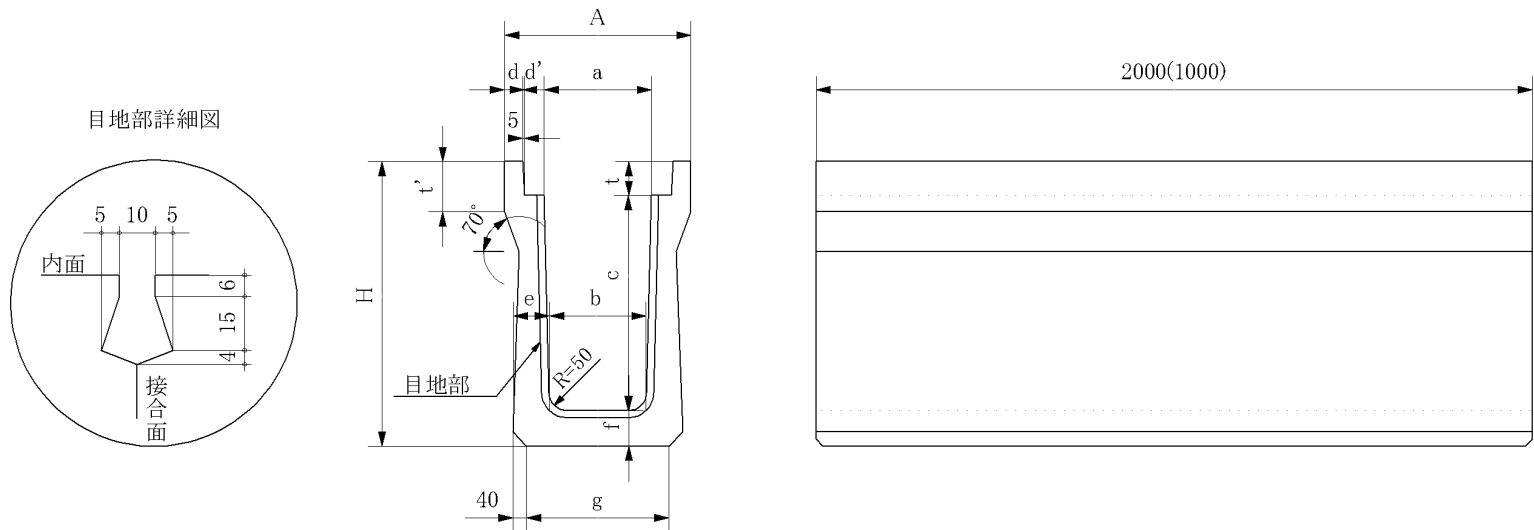


寸法表

呼び名	寸 法													参 考 重 量 (kg)
	a	b	c	d	d'	e	f	t	t'	h	g	A	H	
250×300×2000	250	225	300	45	55	70	70	90	120	30	305	460	460	371
250×350×2000	250	220	350	45	55	70	70	90	120	30	300	460	510	399
250×400×2000	250	215	400	45	55	75	75	90	120	30	305	460	565	456
250×450×2000	250	210	450	45	55	75	75	90	120	30	300	460	615	475
250×500×2000	250	205	500	45	55	80	80	90	120	30	305	460	670	531
250×550×2000	250	200	550	45	55	80	80	90	120	30	300	460	720	559
250×600×2000	250	195	600	45	55	90	90	90	120	30	315	460	780	656
250×700×2000	250	185	700	45	55	95	95	90	130	30	315	460	885	766
250×800×2000	250	180	800	45	55	100	100	90	130	30	320	460	990	863

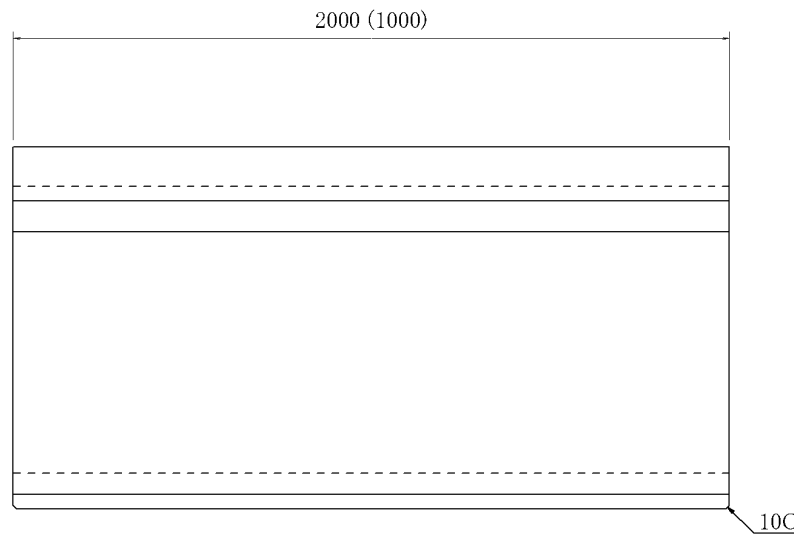
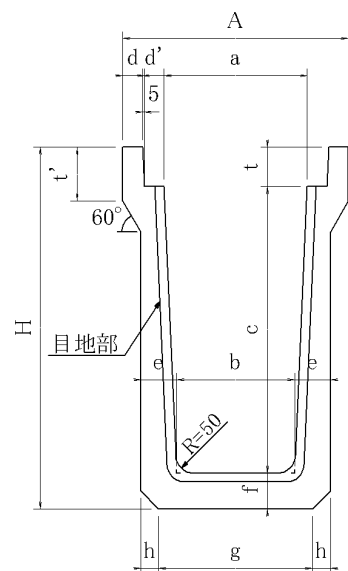
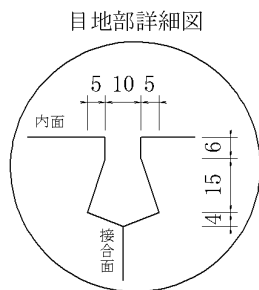
品名	深型側溝 250サイズ L=2000(1000)	図面種	承認図	縮尺	1/20	承認	照査	作成	管理No.	カネヤス建材工業株式会社
									2	



寸法表

呼び名	寸 法												参考重量 (kg)
	a	b	c	d	d'	e	f	t	t'	g	A	H	
300x 600x2000	300	270	600	50	55	100	100	95	140	397	520	795	788
300x 700x2000	300	265	700	50	55	105	105	95	140	402	520	900	896
300x 800x2000	300	260	800	50	55	110	110	95	140	407	520	1005	1011
300x 900x2000	300	255	900	50	55	115	115	95	140	412	520	1110	1130
300x1000x2000	300	250	1000	50	55	120	120	95	140	418	520	1215	1254
300x1100x2000	300	245	1100	50	55	125	125	95	140	423	520	1320	1381

品名	深型側溝 300サイズ L=2000(1000)	図面種	承認図	縮尺	1/20	承認	照査	作成	管理No.	カネヤス建材工業株式会社
								3		

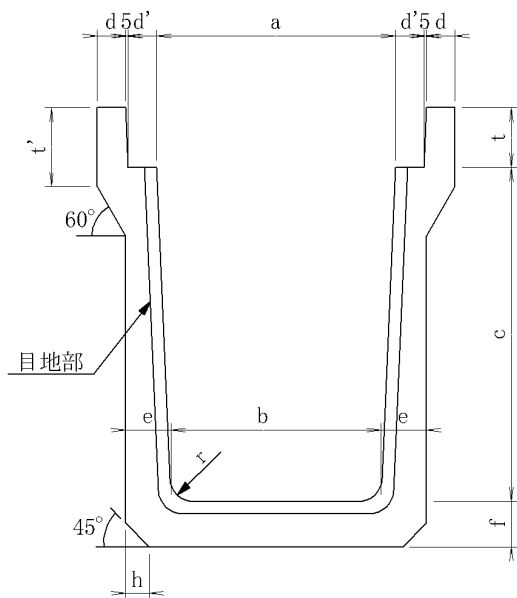


寸法表

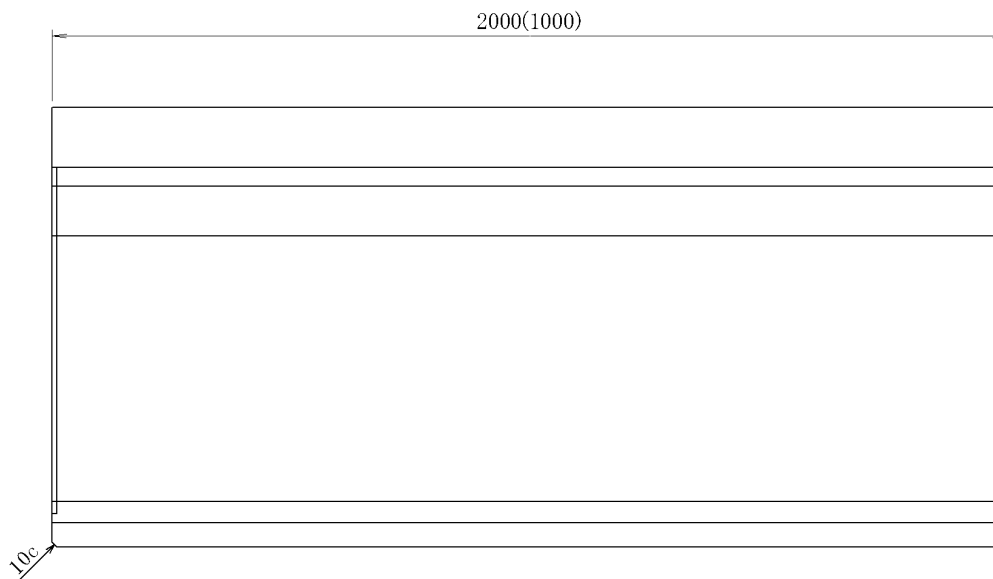
呼び名	寸 法													参 考 重 量 (kg)
	a	b	c	d	d'	e	f	t	t'	h	g	A	H	
400×600×2000	400	350	600	55	55	90	90	110	150	50	430	630	800	752
400×700×2000	400	340	700	55	55	95	95	110	150	50	430	630	905	855
400×800×2000	400	330	800	55	55	100	100	110	150	50	430	630	1010	960
400×900×2000	400	320	900	55	55	105	105	110	150	50	430	630	1115	1076
400×1000×2000	400	310	1000	55	55	110	110	110	160	50	430	630	1220	1193

品名	深型側溝 400サイズ L=2000(1000)	図面種	承認図	縮尺	1/20	承認	照査	作成	管理No.	カネヤス建材工業株式会社
									2	

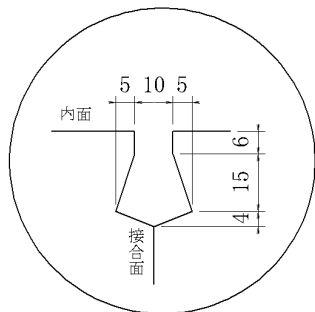
断面図



側面図



目地部詳細図

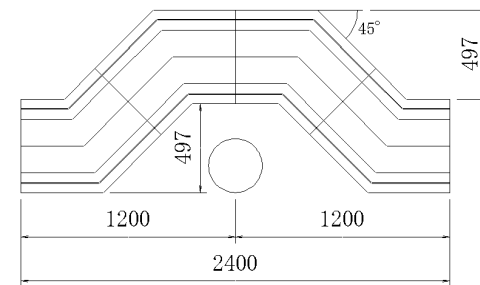
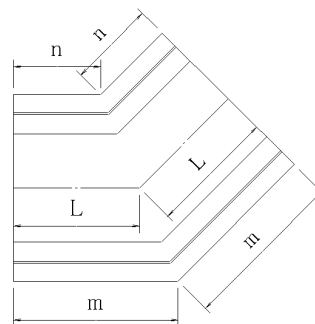
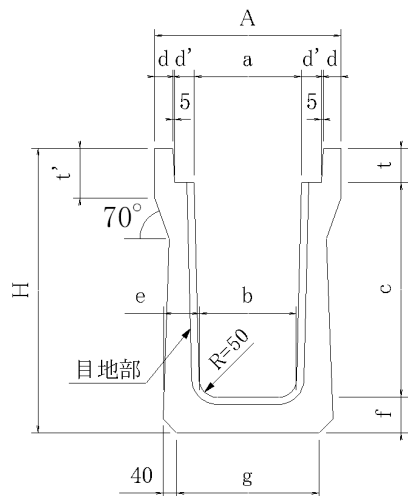
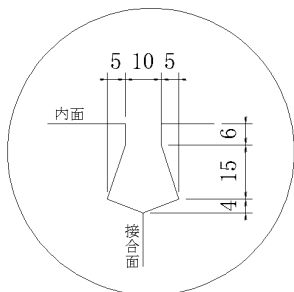


寸法表

呼び名	寸法 (mm)											参考重量 (kg)
	a	b	c	d	d'	e	f	h	t	t'	r	
500×700×2000	500	440	700	60	60	95	95	50	125	165	50	924
500×800×2000	500	430	800	60	60	100	100	50	125	165	50	1034
500×900×2000	500	420	900	60	60	105	105	50	125	165	50	1147

品名	深型側溝 500サイズ L=2000(1000)	図面種	承認図	縮尺	1/15	承認	照査	作成	管理No.	カネヤス建材工業株式会社
								2		

目地部詳細図



呼び名	寸 法 (mm)															参考重量 (kg)
	a	b	c	d	d'	e	f	g	t	t'	A	H	m	n	L	
250x 300	250	232	300	45	55	75	75	303	90	120	460	465	446	256	351	147
250x 400	250	226	400	45	55	80	80	309	90	120	460	570	446	256	351	176
250x 500	250	220	500	45	55	85	85	315	90	120	460	675	446	256	351	209
300x 600	300	270	600	50	55	100	100	397	95	140	520	795	459	243	351	277
300x 700	300	265	700	50	55	105	105	402	95	140	520	900	459	243	351	314
300x 800	300	260	800	50	55	110	110	407	95	140	520	1005	459	243	351	355
300x 900	300	255	900	50	55	115	115	412	95	140	520	1110	459	243	351	397
300x1000	300	250	1000	50	55	120	120	418	95	140	520	1215	459	243	351	440
300x1100	300	245	1100	50	55	125	125	423	95	140	520	1320	459	243	351	485

品名	深型側溝 コーナー	図面種	承認図	縮尺	1/20	承認	照査	作成	管理No.	カネヤス建材工業株式会社
								4		