

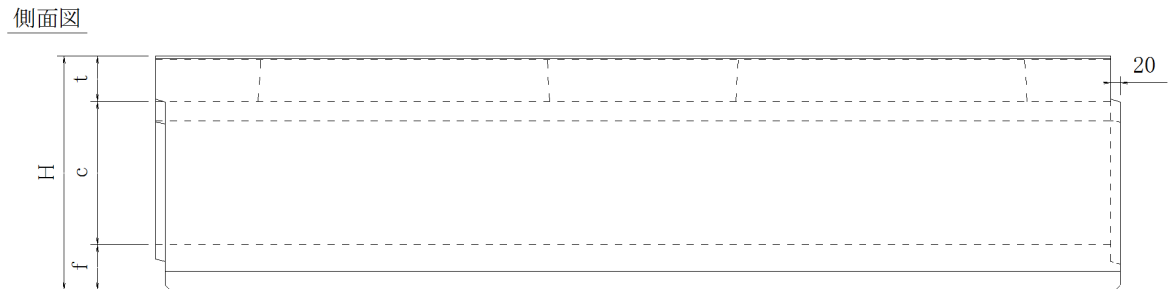
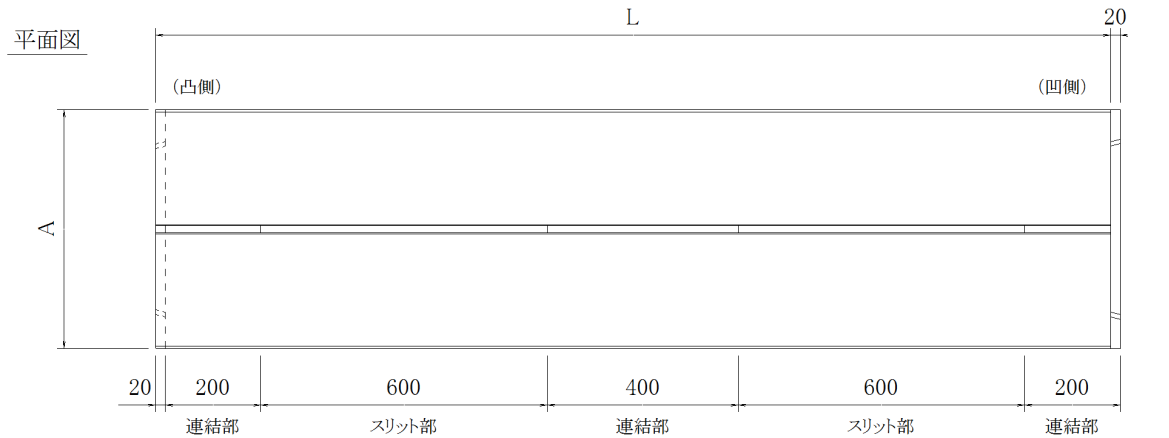
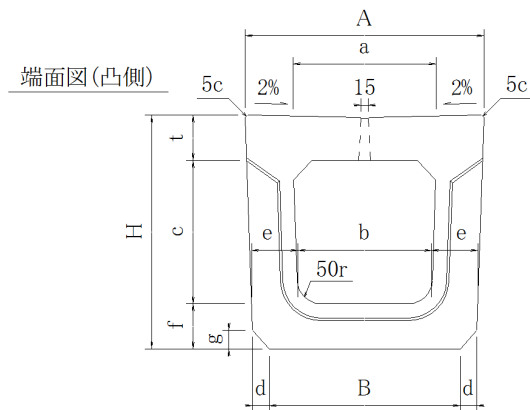
*片側のスリットの無いカット用も製造できます。

寸法および重量表

呼び名	寸 法 (mm)											重量 (kg)	
	a	b	c	d	e	f	g	t	A	B	H		L
250	250	230	250	37	90	90	37	90	450	330	430	2000 (1000)	590 (295)
300A	300	280	300	35	97	95	40	95	500	400	490	2000 (1000)	716 (358)
300B	300	270	400	34	96	95	40	95	500	390	590	2000 (1000)	806 (403)
300C	300	260	500	34	96	95	40	95	500	380	690	2000 (1000)	890 (445)

* ()内はL=1000

品名	スリットPU側溝 T-25(縦断) L=2000(1000)	図面種	承認図	縮尺	1/15	承認	照査	作成	管理No.	カネヤス建材工業株式会社
								1		



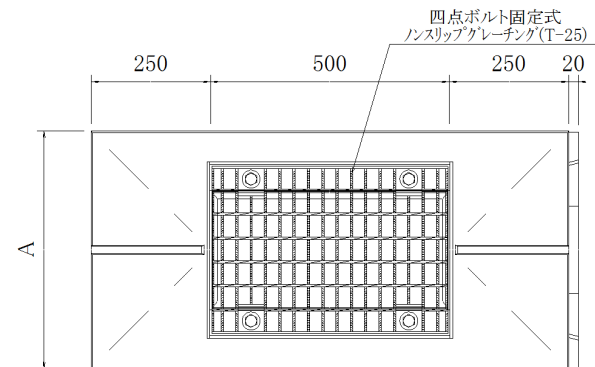
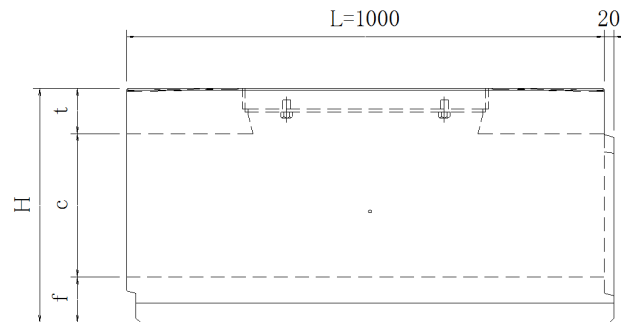
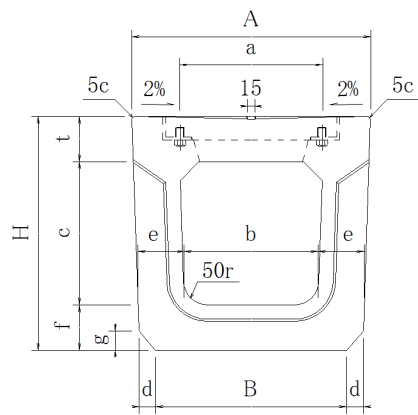
*片側のスリットの無いカット用も製造できます。

寸法および重量表

呼び名	寸 法 (mm)												重量 (kg)
	a	b	c	d	e	f	g	t	A	B	H	L	
250	250	230	250	37	90	90	37	90	450	330	430	2000 (1000)	590 (295)
300A	300	280	300	35	97	95	40	95	500	400	490	2000 (1000)	716 (358)
300B	300	270	400	34	96	95	40	95	500	390	590	2000 (1000)	806 (403)
300C	300	260	500	34	96	95	40	95	500	380	690	2000 (1000)	890 (445)

* ()内はL=1000

品名	スリットPU側溝 T-25(横断) L=2000(1000)	図面種	承認図	縮尺	1/15	承認	照査	作成	管理No.	カネヤス建材工業株式会社
									3	



寸法および重量表

呼び名	寸 法 (mm)												参考重量(kg)	
	a	b	c	d	e	f	g	t	A	B	H	L	普通目	細目
250	250	230	250	37	90	90	37	90	450	330	430	1000	274	279
300A	300	280	300	35	97	95	40	95	500	400	490	1000	339	344

品名	スリットPU側溝 管理用G付(T-25) L=1000	図面種	承認図	縮尺	1/15	承認	照査	作成	管理No.	カネヤス建材工業株式会社
									1	
									2017.6.9	