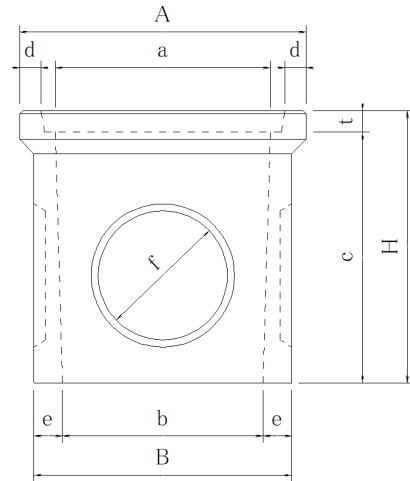
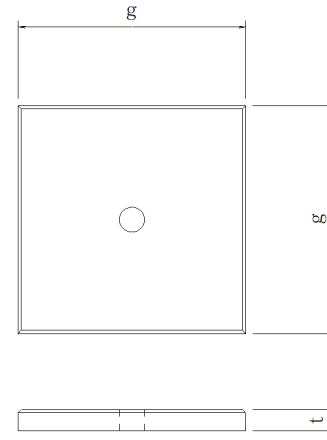


本体



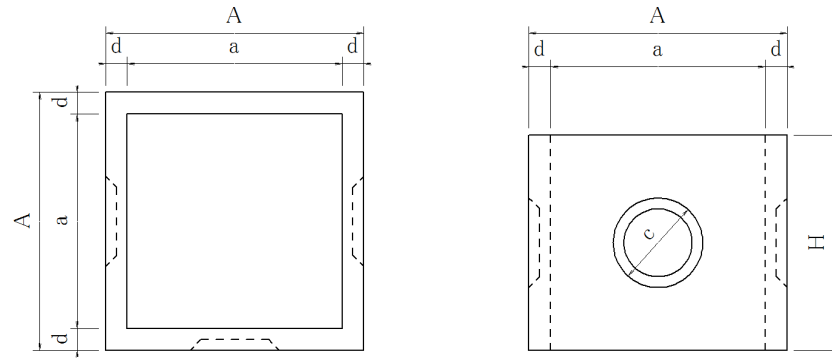
ふた



呼び名	寸 法 (mm)											参考重量 (kg)		管理 記号
	A	H	B	a	b	c	d	e	f	g	t	本 体	ふ た	
240	340	350	300	240	215	320	30	42.5	180	265	30	29	5	SC
300	400	380	360	300	280	350	30	40	180	318	30	47	7	SC
360	480	490	420	360	360	440	35	30	160	400	50	53	19	IC
400	580	500	480	400	400	460	40	40	300	478	40	70	18	SC
450	640	555	550	450	450	515	40	50	300	540	40	98	27	SC
600	740	610	680	600	600	565	45	40	200	640	45	155	45	IC

* 360および600のふたは側面テーパー付

品名	角柵 本体 ふた	承認図	縮尺	管理No.	'24.01.30	販売	カネヤス建材工業株式会社
			1/10	8			



呼び名	寸 法 (mm)					参考重量 (kg)
	A	H	a	d	c	
240	300	300	240	30	200	24
300	360	300	300	30	125	29
360	420	300	360	30	130	34
450	540	300	450	45	170	65
600	700	300	600	50	170	96

*600を除き、H=150の半マスもございます。

品名	改良柵	図面種	承認図	縮尺	1/10	承認	照査	作成	管理No.	<販売> カネヤス建材工業株式会社
									2	
									170210	
									IC	