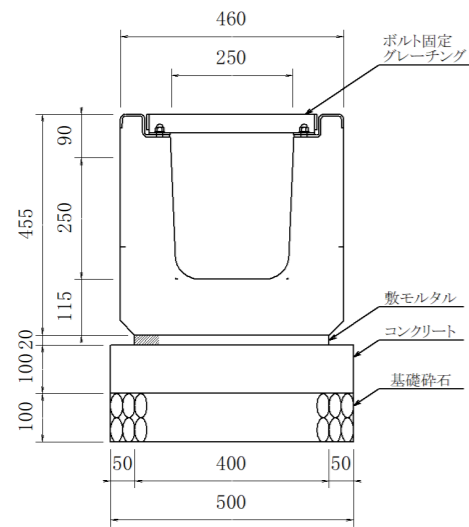


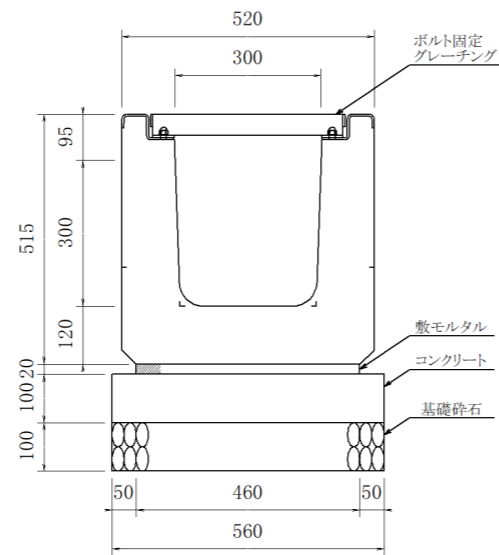
横断側溝 B250-H250



材料表 10m当り

名称	規格	単位	数量	摘要
横断側溝	B250-H250	個	5.0	普通目634kg 細目666kg
敷モルタル	1:3 t=20	m3	0.080	
コンクリート	18-8-25BB t=100	m3	0.500	
基礎材	RC-40 t=100	m2	5.000	

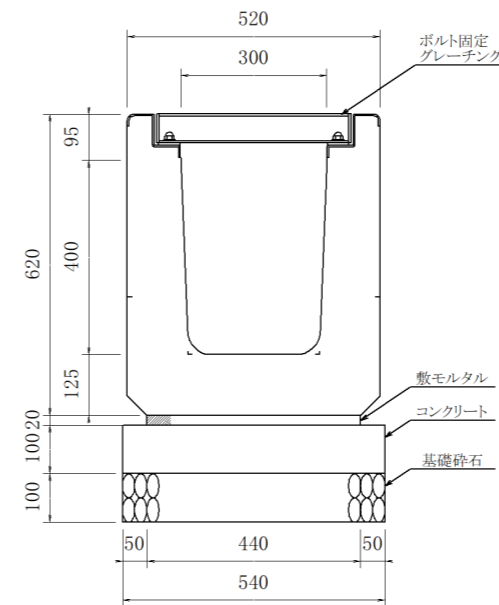
横断側溝 B300-H300



材料表 10m当り

名称	規格	単位	数量	摘要
横断側溝	B300-H300	個	5.0	普通目768kg 細目805kg
敷モルタル	1:3 t=20	m3	0.092	
コンクリート	18-8-25BB t=100	m3	0.560	
基礎材	RC-40 t=100	m2	5.600	

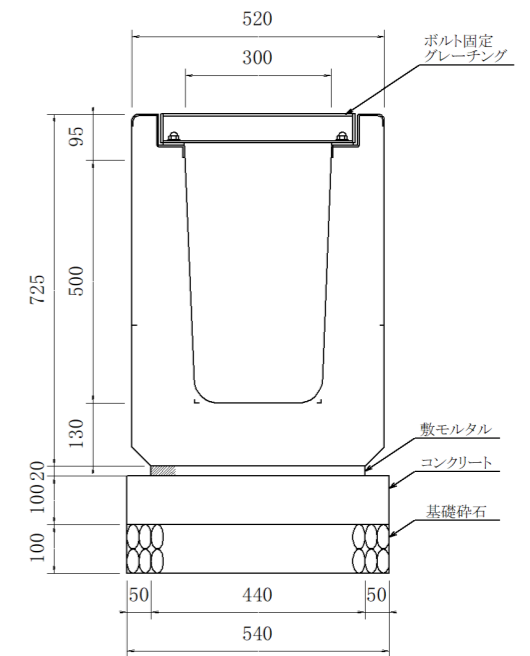
横断側溝 B300-H400



材料表 10m当り

名称	規格	単位	数量	摘要
横断側溝	B300-H400	個	5.0	普通目920kg 細目948kg
敷モルタル	1:3 t=20	m3	0.088	
コンクリート	18-8-25BB t=100	m3	0.540	
基礎材	RC-40 t=100	m2	5.400	

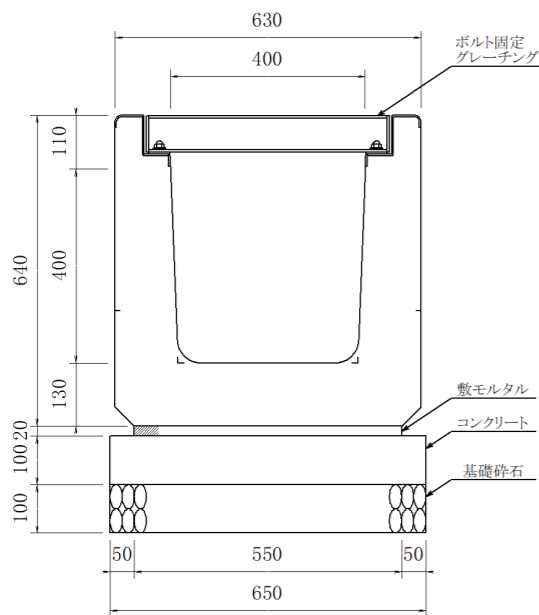
横断側溝 B300-H500



材料表 10m当り

名称	規格	単位	数量	摘要
横断側溝	B300-H500	個	5.0	普通目1056kg 細目1070kg
敷モルタル	1:3 t=20	m3	0.088	
コンクリート	18-8-25BB t=100	m3	0.540	
基礎材	RC-40 t=100	m2	5.400	

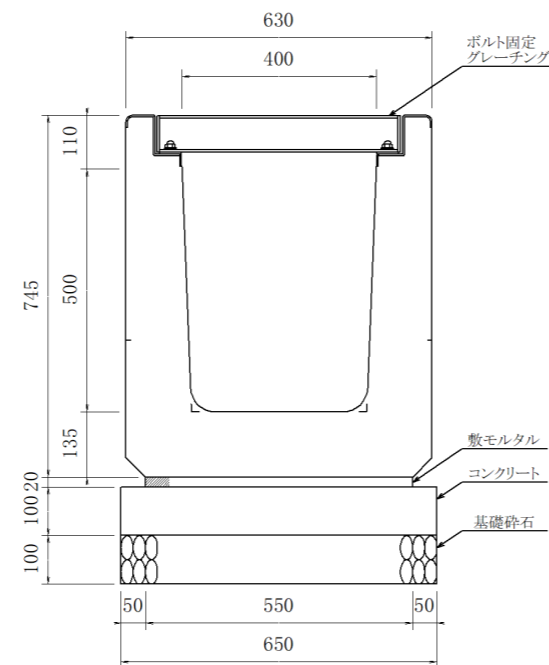
横断側溝 B400-H400



材料表 10m当り

名称	規格	単位	数量	摘要
横断側溝	B400-H400	個	5.0	普通目1066kg 細目1119kg
敷モルタル	1:3 t=20	m3	0.110	
コンクリート	18-8-25BB t=100	m3	0.650	
基礎材	RC-40 t=100	m2	6.500	

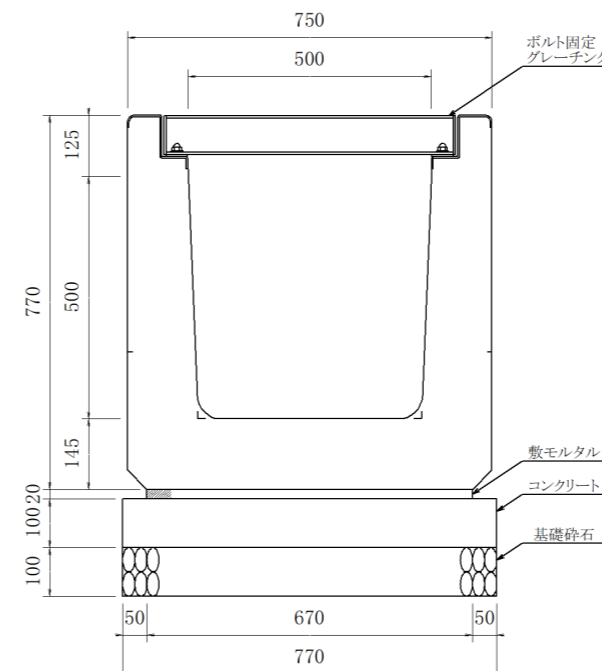
横断側溝 B400-H500



材料表 10m当り

名称	規格	単位	数量	摘要
横断側溝	B400-H500	個	5.0	普通目1212kg 細目1263kg
敷モルタル	1:3 t=20	m3	0.110	
コンクリート	18-8-25BB t=100	m3	0.650	
基礎材	RC-40 t=100	m2	6.500	

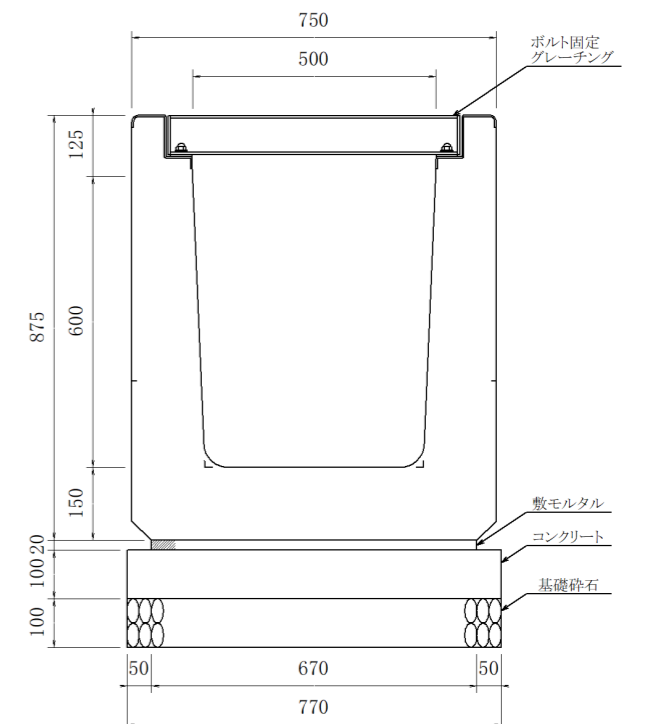
横断側溝 B500-H500



材料表 10m当り

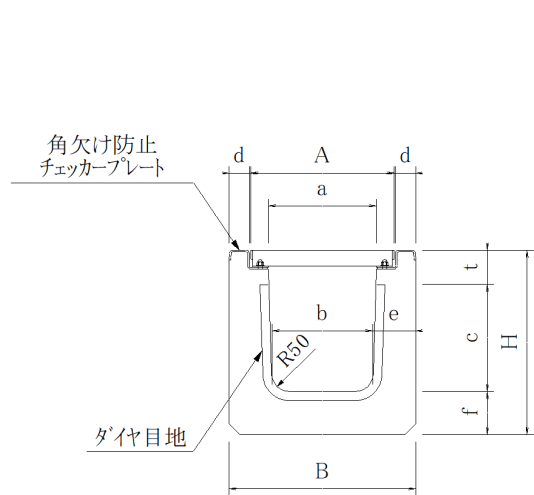
名称	規格	単位	数量	摘要
横断側溝	B500-H500	個	5.0	普通目1450kg 細目1479kg
敷モルタル	1:3 t=20	m3	0.134	
コンクリート	18-8-25BB t=100	m3	0.770	
基礎材	RC-40 t=100	m2	7.700	

横断側溝 B500-H600

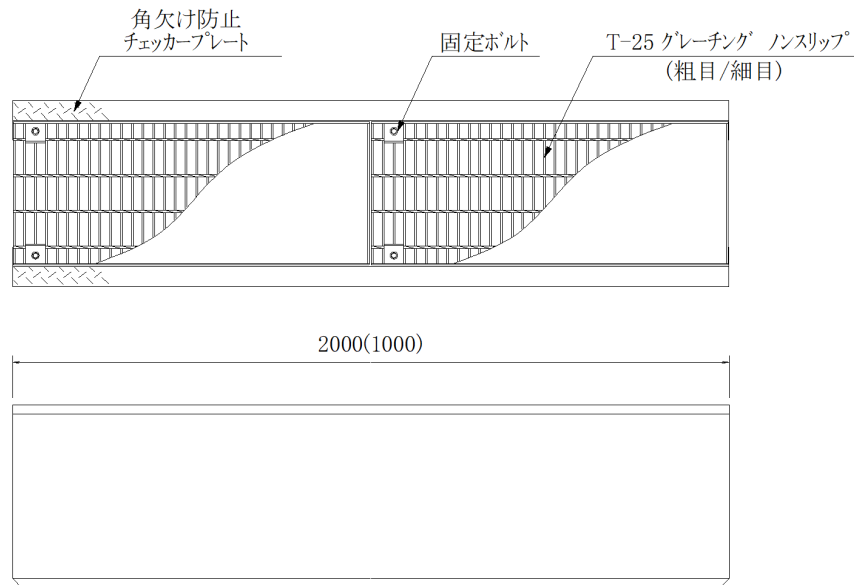


材料表 10m当り

名称	規格	単位	数量	摘要
横断側溝	B500-H600	個	5.0	普通目1672kg 細目1643kg
敷モルタル	1:3 t=20	m3	0.134	
コンクリート	18-8-25BB t=100	m3	0.770	
基礎材	RC-40 t=100	m2	7.700	



*t寸法=落ちふた式U形側溝のふたの仮想厚み



寸法 及び 重量表

2m当り

呼び名	寸 法 (mm)										参考重量 (kg)		
	a	b	c	d	e	f	t	B	H	A	コンクリート 本体部	普通目 G付	細目 G付
250 × 250	250	230	250	50	115	115	90	460	455	350	570	634	666
300 × 300	300	280	300	55	120	120	95	520	515	400	690	765	803
300 × 400	300	270	400	55	125	125	95	520	620	400	820	920	934
300 × 500	300	260	500	55	130	130	95	520	725	400	956	1056	1070
400 × 400	400	370	400	60	130	130	110	630	640	500	932	1066	1116
400 × 500	400	360	500	60	135	135	110	630	745	500	1078	1212	1262
500 × 500	500	460	500	70	145	145	125	750	770	600	1264	1450	1478
500 × 600	500	450	600	70	150	150	125	750	875	600	1426	1612	1640

品 名	横断側溝 グレーチング付 T-25 L=2000 (1000)	図面種	承認 図	縮尺	1/20	承認	照査	作成	管理No.	カネヤス建材工業株式会社
									2A	
									'18.8.31	