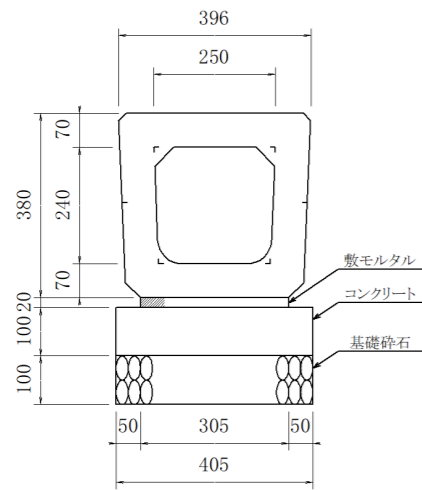


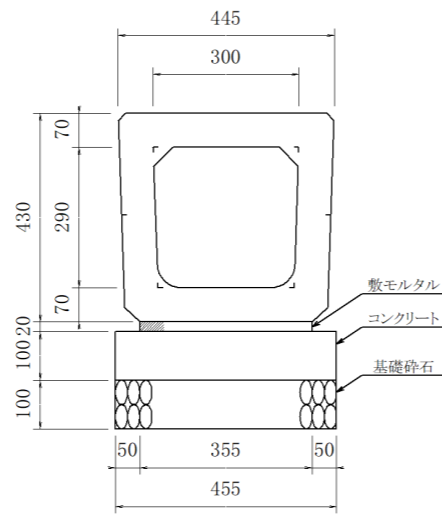
PU横断暗渠 B250-H240



材料表 10m当り

名称	規格	単位	数量	摘要
PU横断暗渠	B250-H240	個	10.0	207kg
敷モルタル	1:3 t=20	m3	0.061	
コンクリート	18-8-25BB t=100	m3	0.405	
基礎材	RC-40 t=100	m2	4.050	

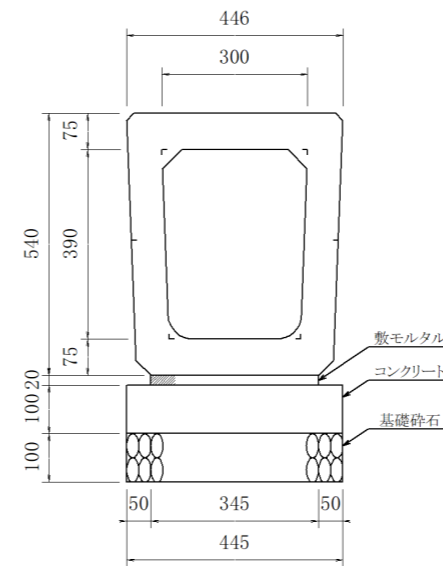
PU横断暗渠 B300-H290



材料表 10m当り

名称	規格	単位	数量	摘要
PU横断暗渠	B300-H290	個	10.0	241kg
敷モルタル	1:3 t=20	m3	0.071	
コンクリート	18-8-25BB t=100	m3	0.455	
基礎材	RC-40 t=100	m2	4.550	

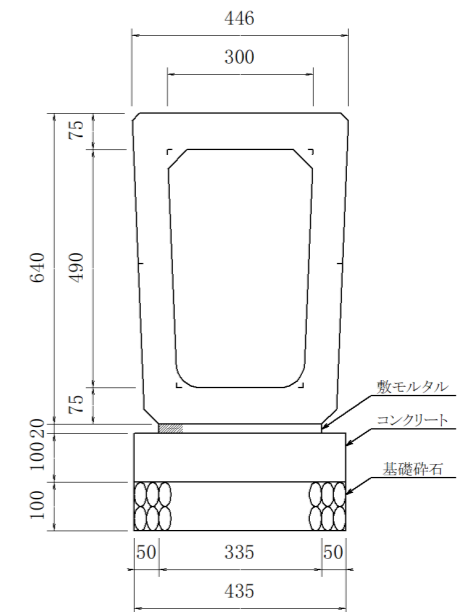
PU横断暗渠 B300-H390



材料表 10m当り

名称	規格	単位	数量	摘要
PU横断暗渠	B300-H390	個	10.0	286kg
敷モルタル	1:3 t=20	m3	0.069	
コンクリート	18-8-25BB t=100	m3	0.445	
基礎材	RC-40 t=100	m2	4.450	

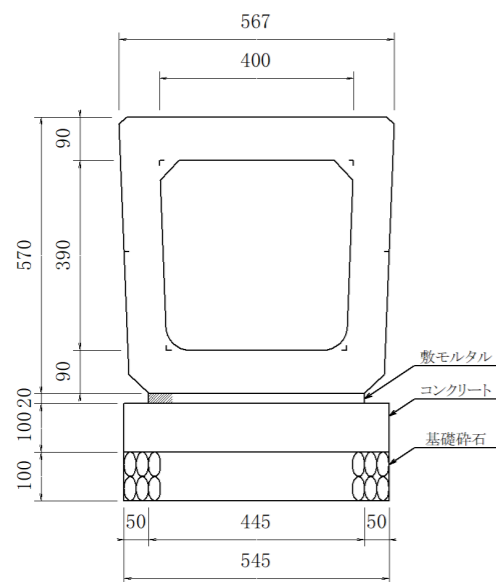
PU横断暗渠 B300-H490



材料表 10m当り

名称	規格	単位	数量	摘要
PU横断暗渠	B300-H490	個	10.0	318kg
敷モルタル	1:3 t=20	m3	0.067	
コンクリート	18-8-25BB t=100	m3	0.435	
基礎材	RC-40 t=100	m2	4.350	

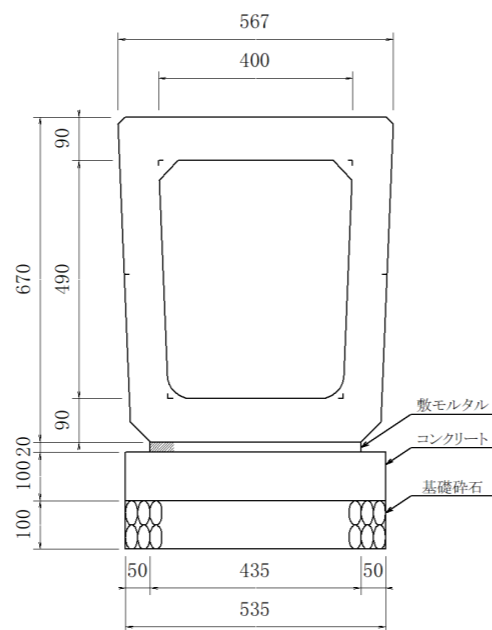
PU横断暗渠 B400-H390



材料表 10m当り

名称	規格	単位	数量	摘要
PU横断暗渠	B400-H390	個	10.0	385kg
敷モルタル	1:3 t=20	m3	0.089	
コンクリート	18-8-25BB t=100	m3	0.545	
基礎材	RC-40 t=100	m2	5.450	

PU横断暗渠 B400-H490

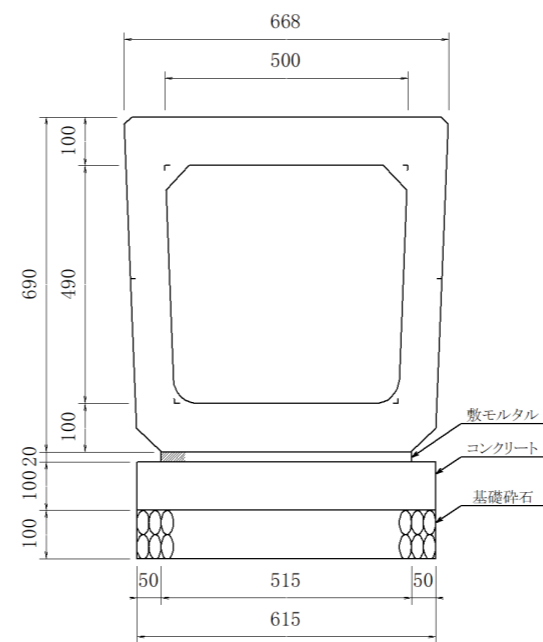


材料表 10m当り

名称	規格	単位	数量	摘要
PU横断暗渠	B400-H490	個	10.0	421kg
敷モルタル	1:3 t=20	m3	0.087	
コンクリート	18-8-25BB t=100	m3	0.535	
基礎材	RC-40 t=100	m2	5.350	

※希少サイズにつき、製造可否をご確認ください

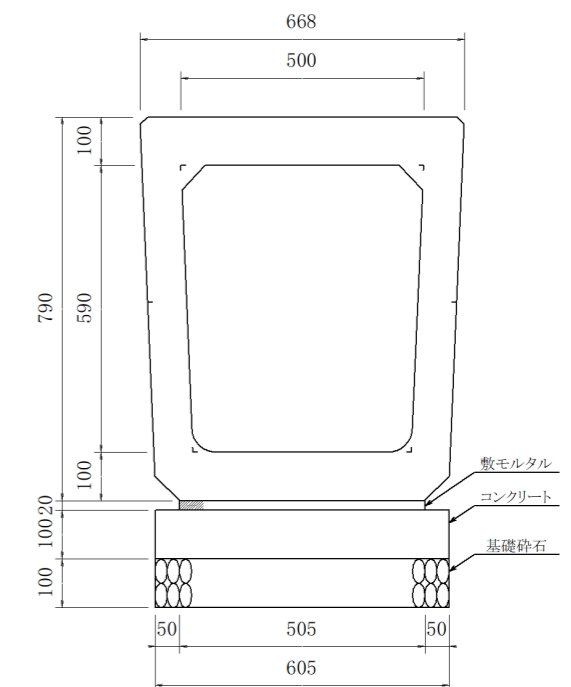
PU横断暗渠 B500-H490



材料表 10m当り

名称	規格	単位	数量	摘要
PU横断暗渠	B500-H490	個	10.0	495kg
敷モルタル	1:3 t=20	m3	1.030	
コンクリート	18-8-25BB t=100	m3	0.615	
基礎材	RC-40 t=100	m2	6.150	

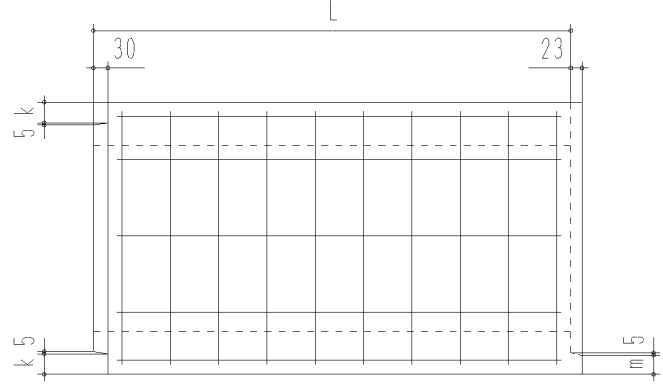
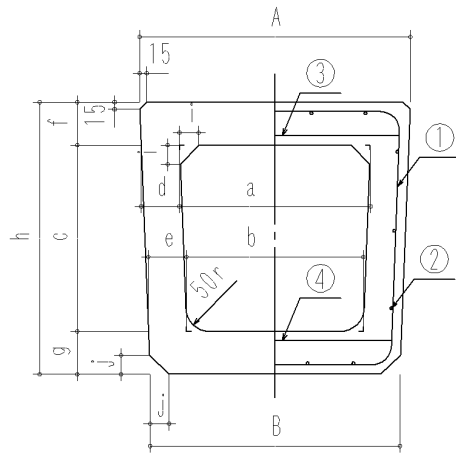
PU横断暗渠 B500-H590



材料表 10m当り

名称	規格	単位	数量	摘要
PU横断暗渠	B500-H590	個	10.0	532kg
敷モルタル	1:3 t=20	m3	1.010	
コンクリート	18-8-25BB t=100	m3	0.605	
基礎材	RC-40 t=100	m2	6.050	

※希少サイズにつき、製造可否をご確認ください



呼び名	寸 法 (mm)															鉄 筋								参考重量 (kg)
	A	B	a	b	c	d	e	f	g	h	i	j	k	m	L	① 径 本	② 径 本	③ 径 本	④ 径 本					
250	396	364	250	230	240	70	70	70	70	380	40	30	33	30	1000	D 6 10	D 6 10	D10 10	D10 10	207				
300A	445	415	300	280	290	70	70	70	70	430	40	30	33	30	1000	D 6 12	D 6 12	D10 12	D10 12	241				
300B	446	404	300	270	390	70	70	75	75	540	40	30	36	33	1000	D 6 12	D 6 12	D10 12	D10 12	286				
300C	446	394	300	260	490	70	70	75	75	640	40	30	36	33	1000	D 6 12	D 6 14	D10 12	D10 12	318				
400A	567	523	400	370	390	80	80	90	90	570	40	40	43	40	1000	D 6 10	D 6 14	D13 10	D13 10	385				
400B	567	513	400	360	490	80	80	90	90	670	40	40	43	40	1000	D 6 10	D 6 16	D13 10	D13 10	421				
500A	668	612	500	460	490	80	80	100	100	690	50	50	48	45	1000	D 6 10	D 6 18	D13 10	D13 10	495				
500B	668	602	500	450	590	80	80	100	100	790	50	50	48	45	1000	D 6 10	D 6 20	D13 10	D13 10	532				

品名	落ちふた式U形側溝用 横断暗渠	図面種	承認 図	縮尺	1/15	承認	照査	作成	管理No.	カネヤス建材工業株式会社
									2	
										'18.8.31