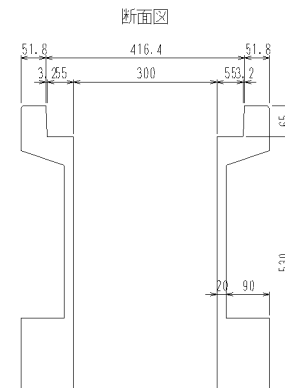
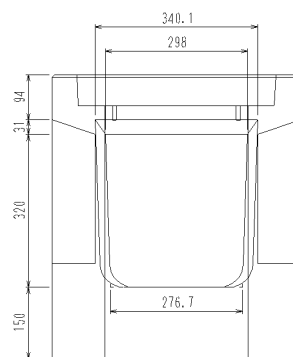
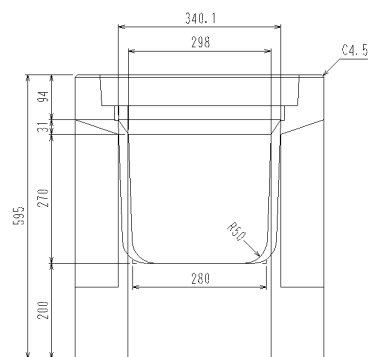
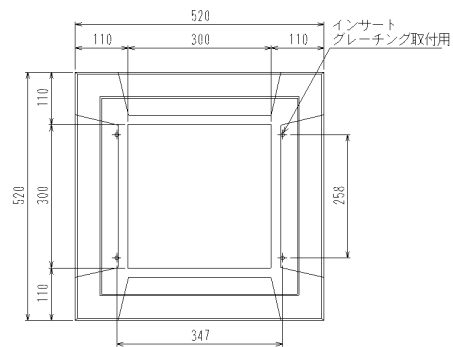
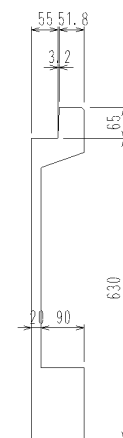
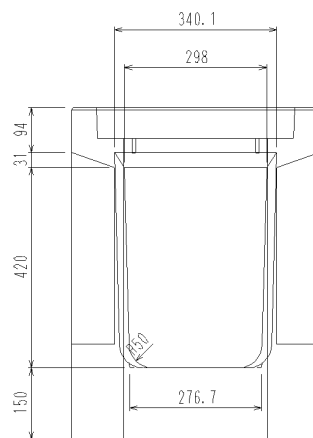
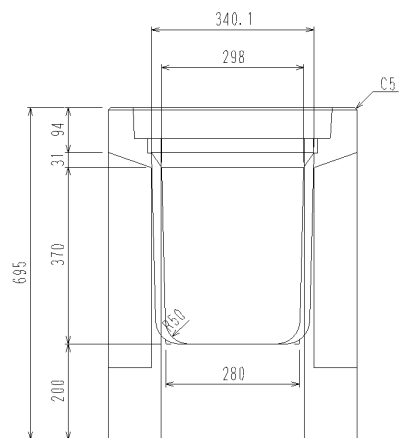
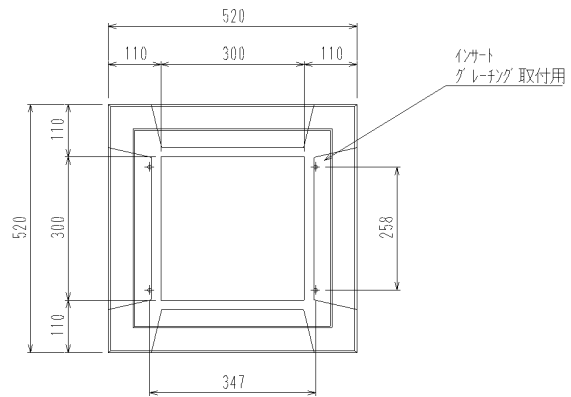


品名	PU桷 (ボルト固定グレーチング付) 250	図面種	製品図	縮尺	1/15	作成	
							SC
							'18.10.8
							<販売> カネヤス建材工業株式会社



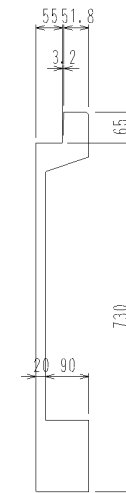
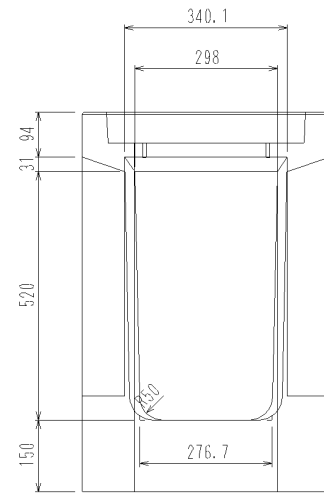
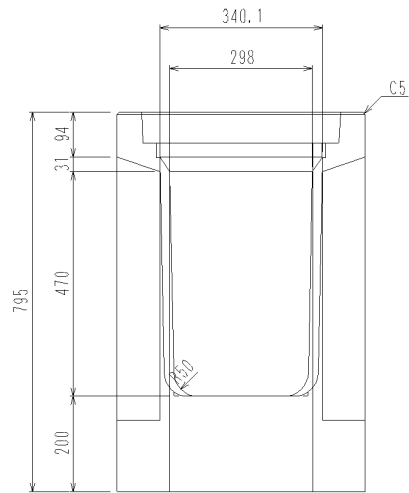
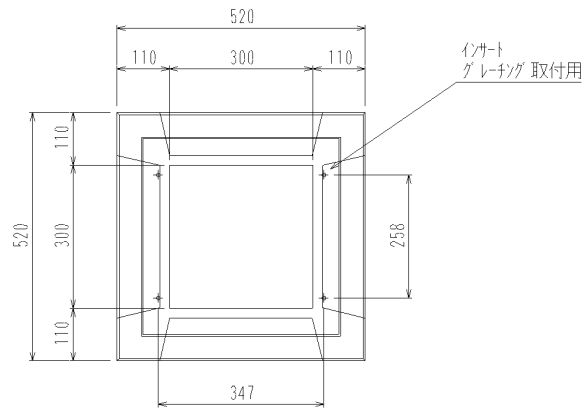
品名	PU柵 (ボルト固定グレーチング付) 300A	図面種	製品図	縮尺	1/15	作成		
							SC	
							'18.10.8	

<販売>
カネヤス建材工業株式会社



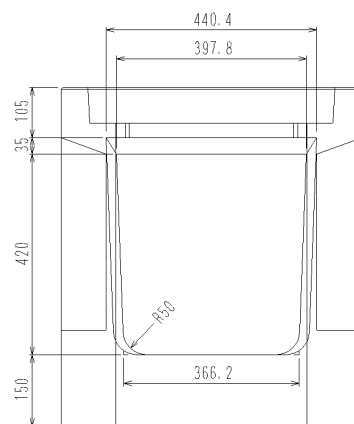
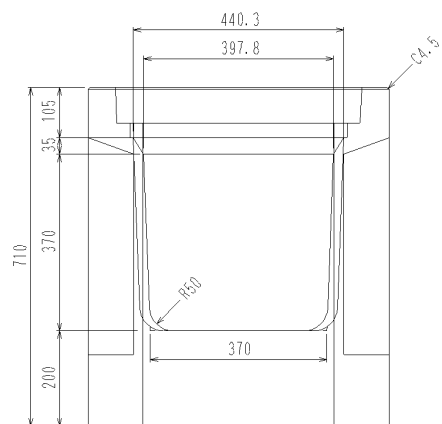
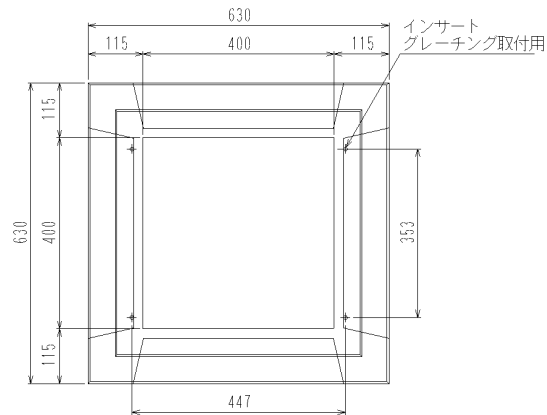
品名	PU桝 (ボルト固定グレーチング付) 300B	図面種	製品図	縮尺	1/15	作成		
								SC
							'18.10.8	

<販売>
カネヤス建材工業株式会社

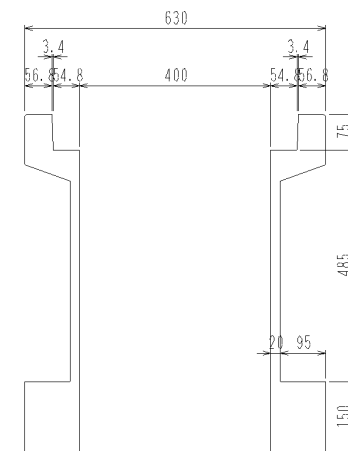


品名	PU柵 (ボルト固定グレーチング付) 300C	図面種	製品図	縮尺	1/15	作成		
								SC
							'18.10.8	

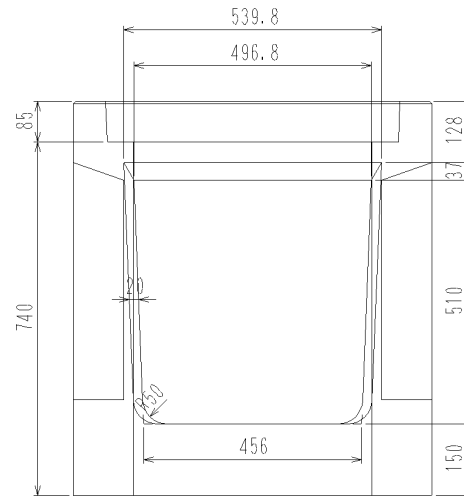
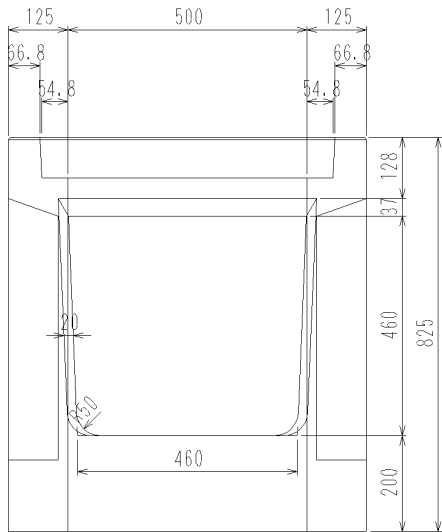
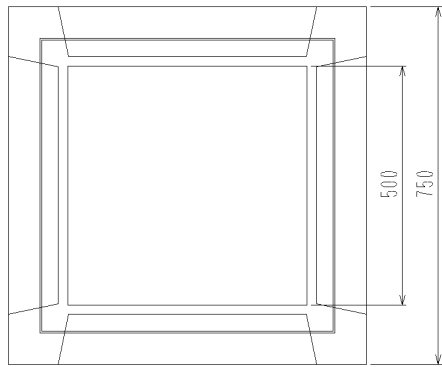
<販売>
カネヤス建材工業株式会社



断面図

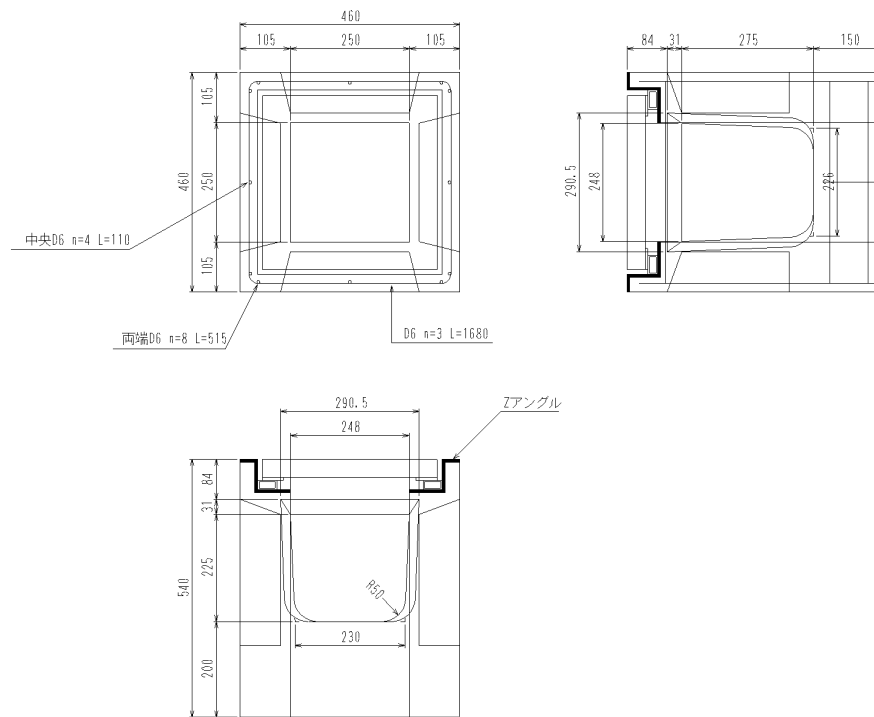


品名	PU柵 (ボルト固定グレーチング付) 400A	図面種	製品図	縮尺	1/15	作成	
							SC
							'18.10.8
							<販売> カネヤス建材工業株式会社



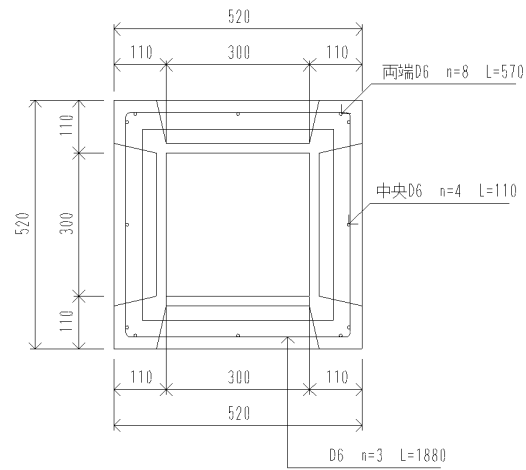
品名	PU柵 (ボルト固定グレーチング付) 500A	図面種	製品図	縮尺	1/15	作成		
								SC
							'18.10.8	

<販売>
カネヤス建材工業株式会社

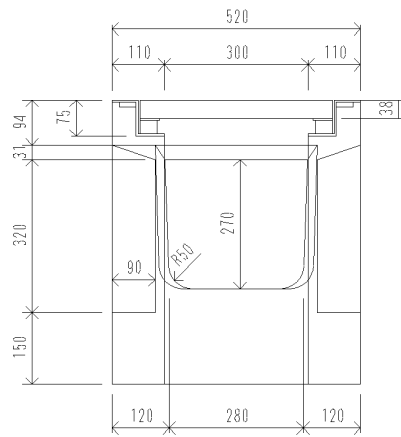


品名	PU側溝枠1型 (ヒンジ開閉グレーチング付) 250	図面種	製品図	縮尺	1/15	作成	
							SC
							'18.10.8
							<販売> カネヤス建材工業株式会社

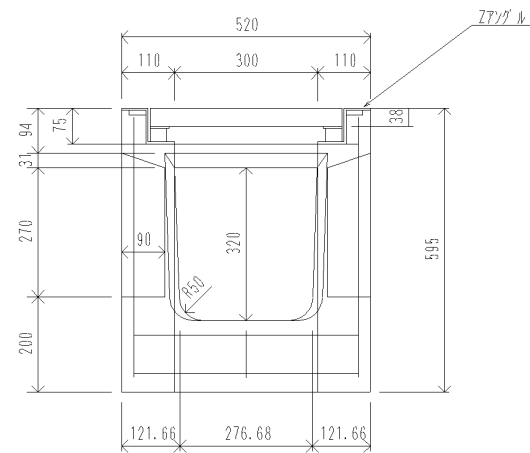
平面図



正面図

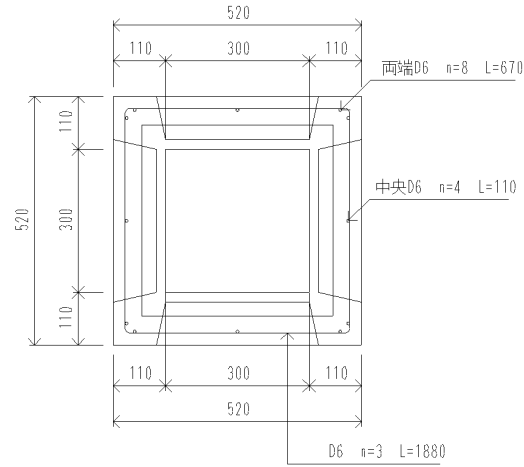


側面図

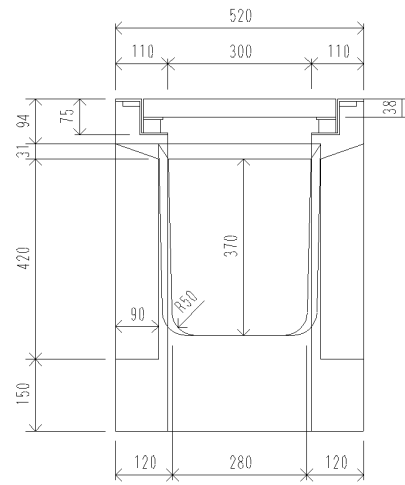


品名	PU側溝柵1型 (ヒンジ開閉グレーチング付) 300A	図面種	製品図	縮尺	1/15	作成		
								SC
								'18.10.8
							<販売> カネヤス建材工業株式会社	

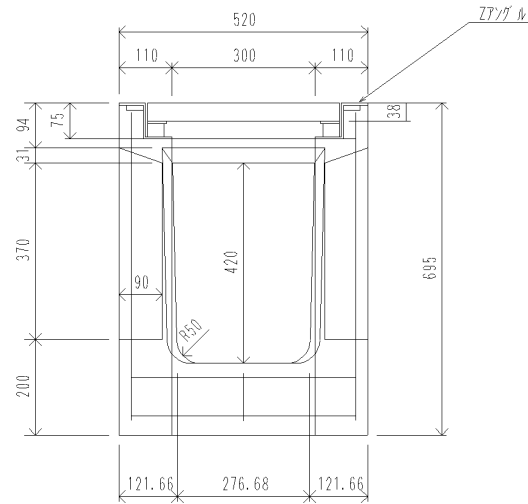
平面図



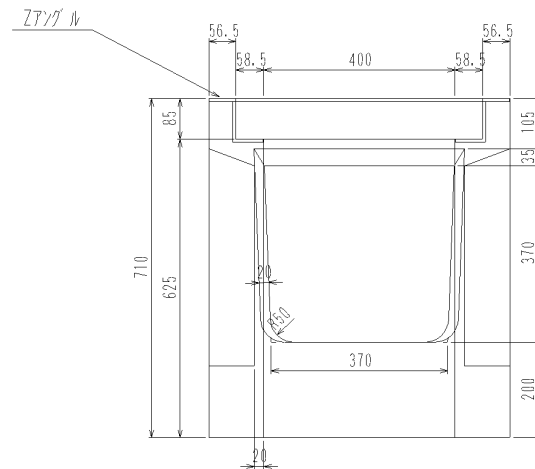
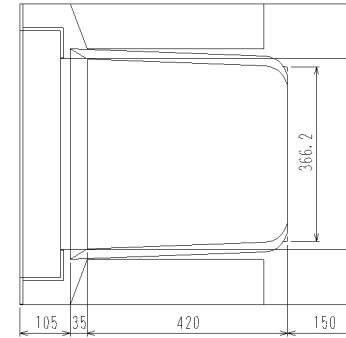
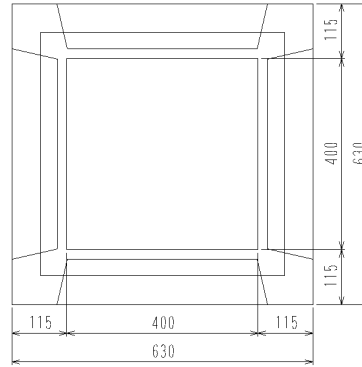
正面図



側面図

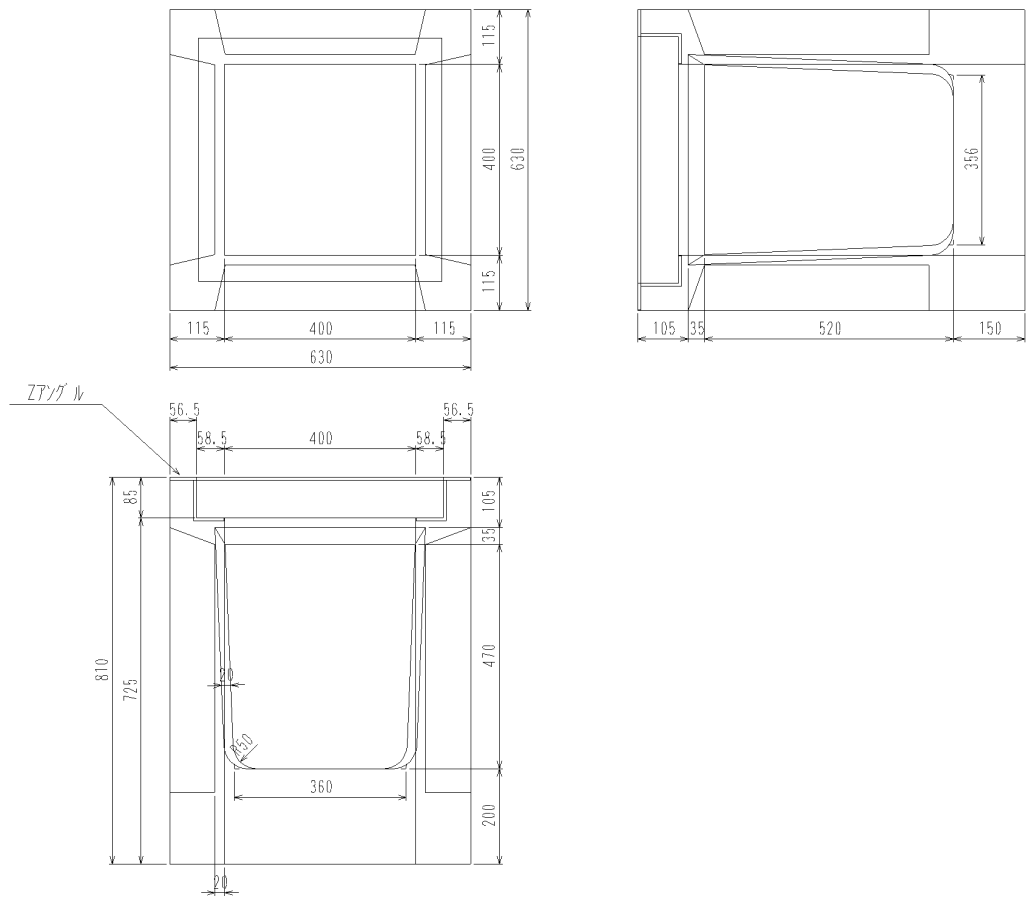


品名	PU側溝枠1型 (ヒンジ開閉グレーチング付) 300B	図面種	製品図	縮尺	1/15	作成		
								SC
								'18.10.8
							<販売> カネヤス建材工業株式会社	

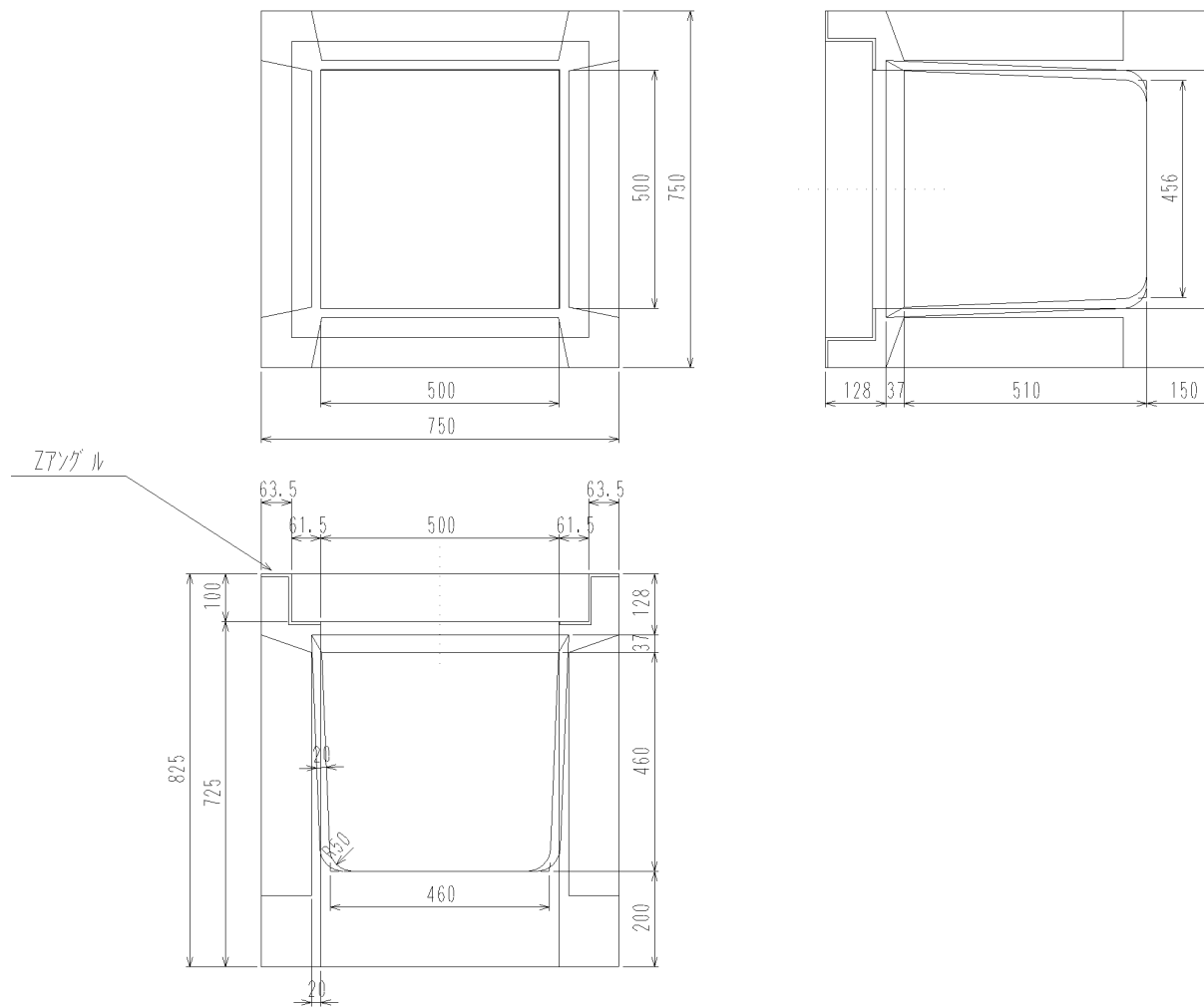


品名	PU側溝枠1型 (ヒンジ開閉グレーチング付) 400A	図面種	製品図	縮尺	1/15	作成		
								SC
								'18.10.8

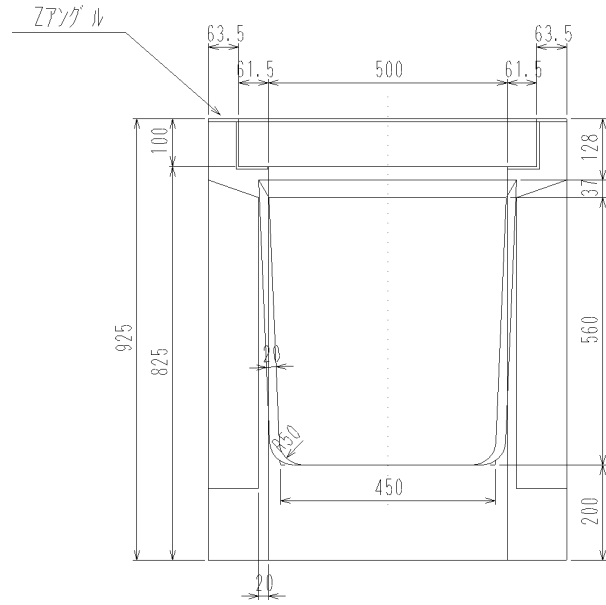
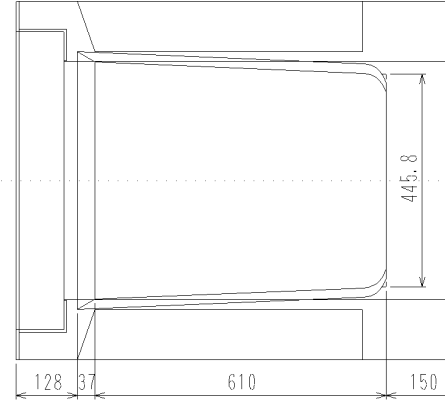
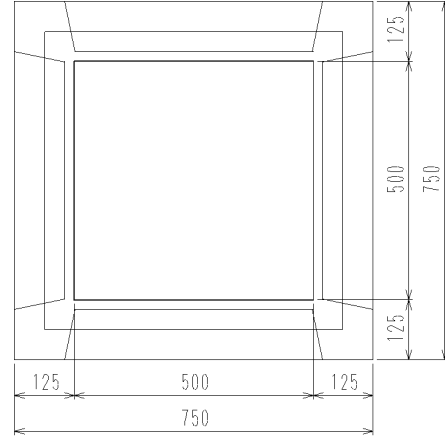
<販売>
カネヤス建材工業株式会社



品名	PU側溝枠1型 (ヒンジ開閉グレーチング付) 400B	図面種	製品図	縮尺	1/15	作成		
								SC
								'18.10.8
							<販売> カネヤス建材工業株式会社	



品名	PU側溝枠1型 (ヒンジ開閉グレーチング付) 500A	図面種	製品図	縮尺	1/15	作成	
							SC
							'18.10.8
							<販売> カネヤス建材工業株式会社



品名	PU側溝桧1型 (ヒンジ開閉グレーチング付) 500B	図面種	製品図	縮尺	1/15	作成	
							SC
							'18.10.8
							<販売> カネヤス建材工業株式会社