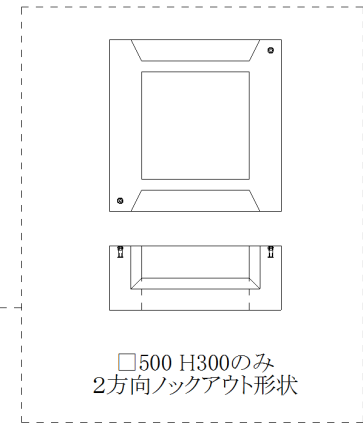


集水セット枺

サイズ	寸法 (mm)			参考重量 (kg)
	a	A	H	
500 H750	500	800	750	374
500 H1000	500	800	1000	476
600 H750	600	900	750	423
600 H1100	600	900	1100	582

集水セット枺 嵩上げ

呼び名	寸法		本体	
	a	A	H	重量(kg)
500	500	800	300	235
			750	385
			1000	488
600	600	900	750	436
			1100	595



品名	集水セット枺および嵩上げ	図面種	承認図	縮尺	1/20	承認	照査	作成	管理No.
									4
									'17.5.19

カネヤス建材工業株式会社