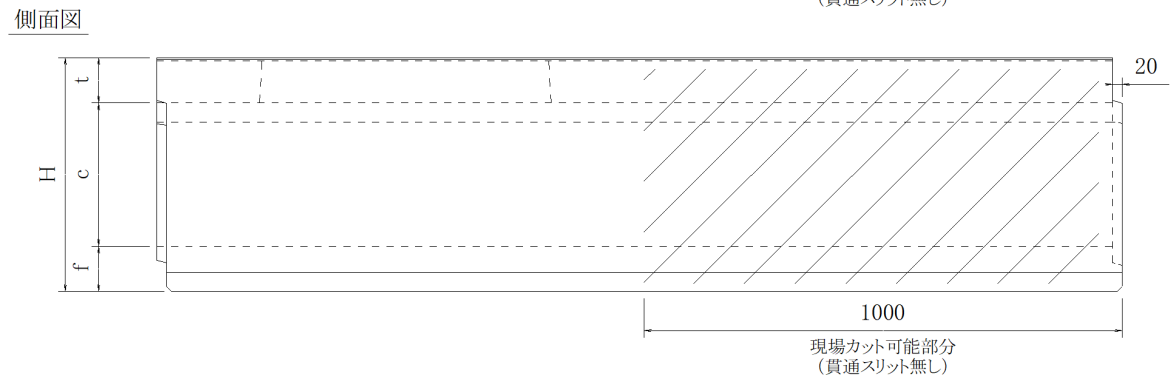
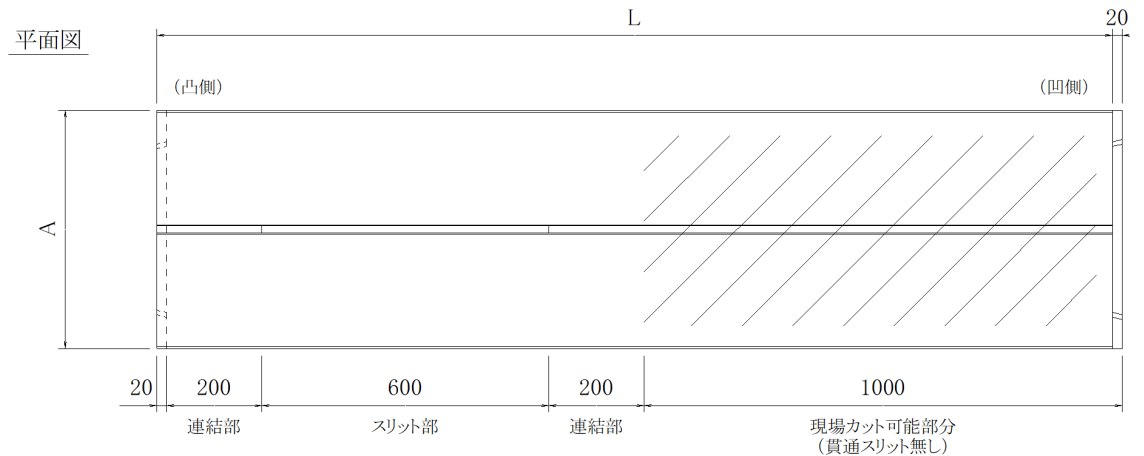
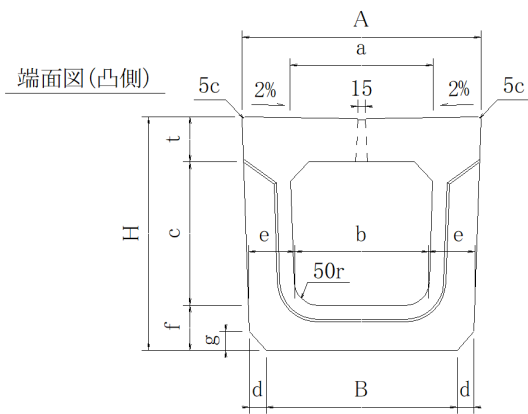


寸法および重量表

呼び名	寸 法 (mm)												重量 (kg)
	a	b	c	d	e	f	g	t	A	B	H	L	
250	250	230	250	37	90	90	37	90	450	330	430	2000 (1000)	590 (295)
300A	300	280	300	35	97	95	40	95	500	400	490	2000 (1000)	716 (358)
300B	300	270	400	34	96	95	40	95	500	390	590	2000 (1000)	806 (403)
300C	300	260	500	34	96	95	40	95	500	380	690	2000 (1000)	890 (445)

\* ( )内はL=1000

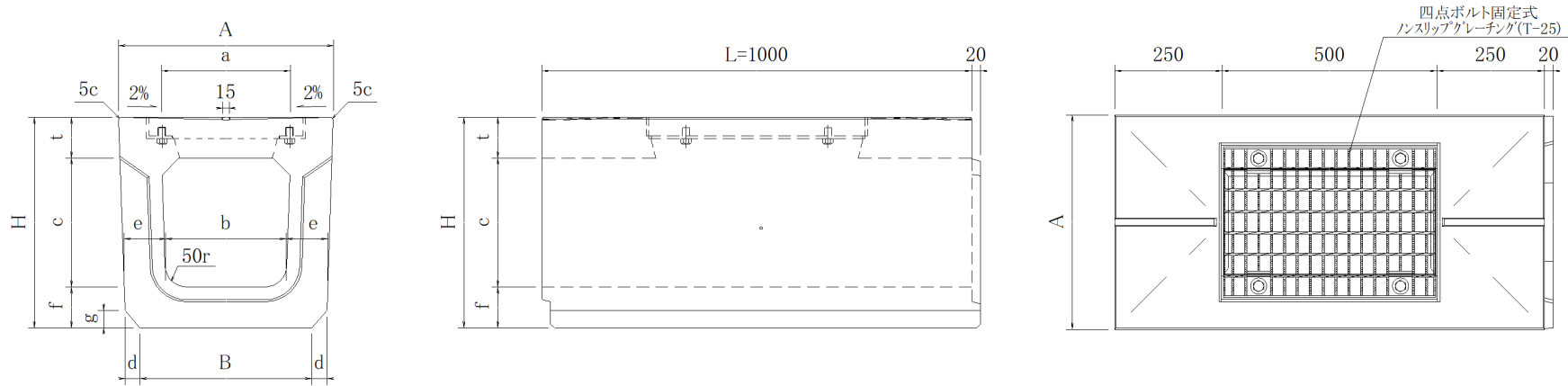
品名	スリットPU側溝 T-25(縦横断兼用) L=2000(1000)	図面種	承認図	縮尺	1/15	承認	照査	作成	管理No.	カネヤス建材工業株式会社
								1		
								200306		



寸法および重量表

呼び名	寸法 (mm)												重量 (kg)
	a	b	c	d	e	f	g	t	A	B	H	L	
250	250	230	250	37	90	90	37	90	450	330	430	2000	590
300A	300	280	300	35	97	95	40	95	500	400	490	2000	716
300B	300	270	400	34	96	95	40	95	500	390	590	2000	806
300C	300	260	500	34	96	95	40	95	500	380	690	2000	890

品名	スリットPU側溝 カット用 T-25(縦横断兼用) L=2000	図面種	承認図	縮尺	1/15	承認	照査	作成	管理No.	カネヤス建材工業株式会社
								1		
							200306			



寸法および重量表

呼び名	寸 法 (mm)												参考重量(kg)	
	a	b	c	d	e	f	g	t	A	B	H	L	普通目	細目
250	250	230	250	37	90	90	37	90	450	330	430	1000	274	280
300A	300	280	300	35	97	95	40	95	500	400	490	1000	339	345

品名	スリットPU側溝 管理用G付(T-25) L=1000	承認図	縮尺	管理No.	'24.4.9	製造販売	カネヤス建材工業株式会社
			1/15	2			