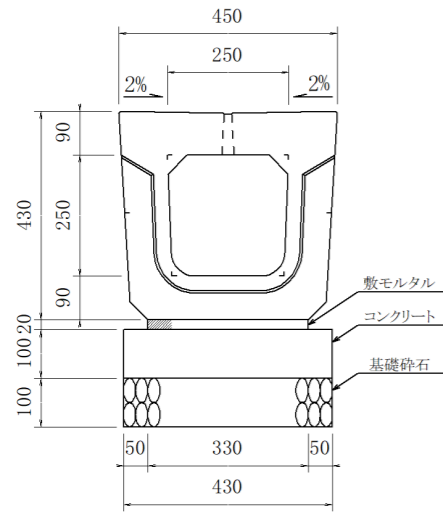


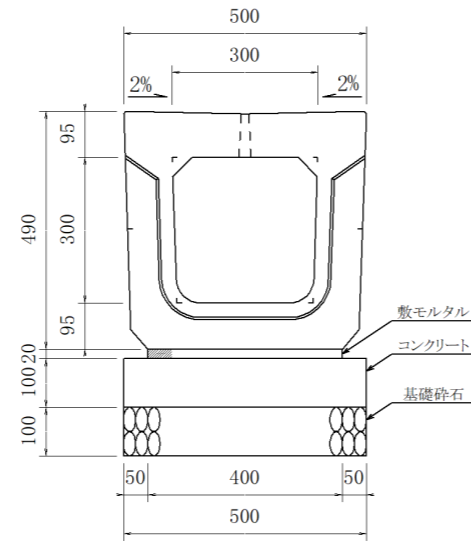
スリットPU側溝 B250-H250



材料表 10m当り

名称	規格	単位	数量	摘要
スリットPU側溝	B250-H250	個	5.0	590kg
敷モルタル	1:3 t=20	m ³	0.066	
コンクリート	18-8-25BB t=100	m ³	0.430	
基礎材	RC-40 t=100	m ²	4.300	

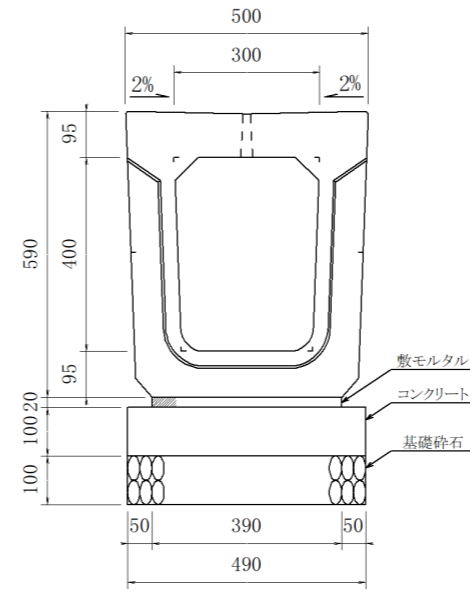
スリットPU側溝 B300-H300



材料表 10m当り

名称	規格	単位	数量	摘要
スリットPU側溝	B300-H300	個	5.0	716kg
敷モルタル	1:3 t=20	m ³	0.080	
コンクリート	18-8-25BB t=100	m ³	0.500	
基礎材	RC-40 t=100	m ²	5.000	

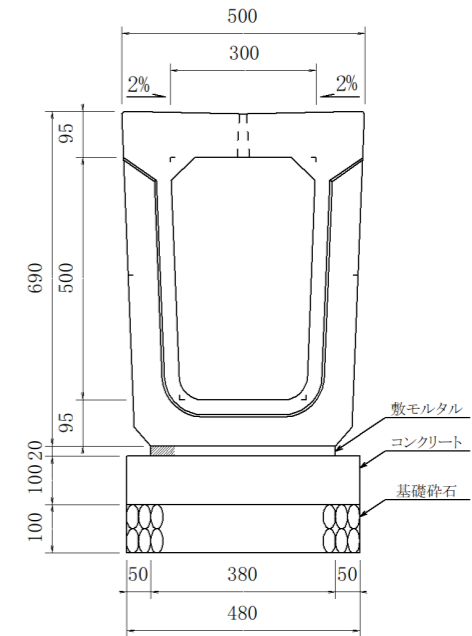
スリットPU側溝 B300-H400



材料表 10m当り

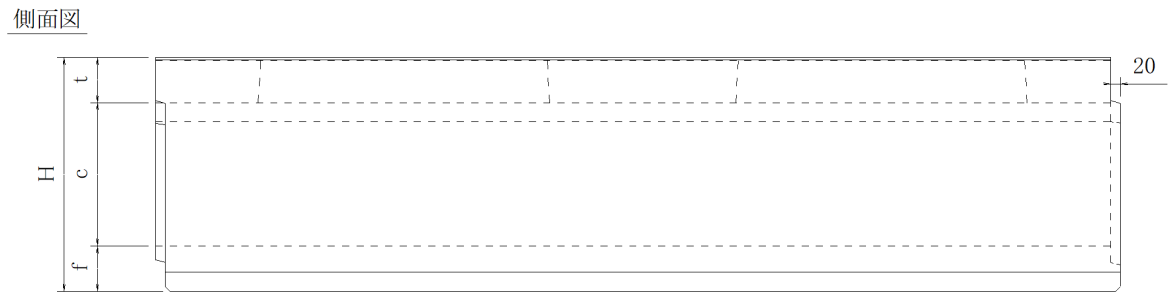
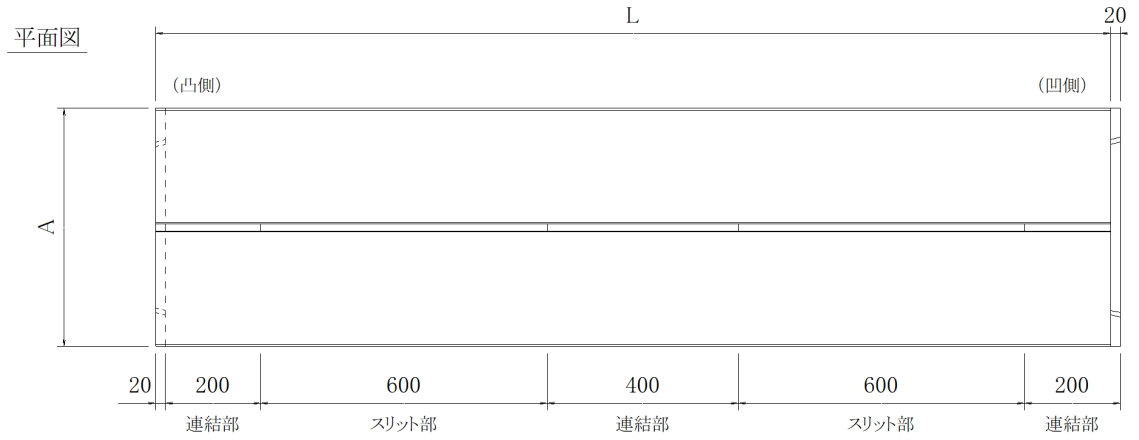
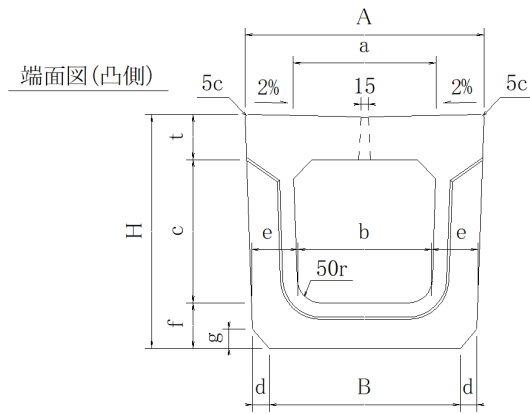
名称	規格	単位	数量	摘要
スリットPU側溝	B300-H400	個	5.0	806kg
敷モルタル	1:3 t=20	m ³	0.078	
コンクリート	18-8-25BB t=100	m ³	0.490	
基礎材	RC-40 t=100	m ²	4.900	

スリットPU側溝 B300-H500



材料表 10m当り

名称	規格	単位	数量	摘要
スリットPU側溝	B300-H500	個	5.0	890kg
敷モルタル	1:3 t=20	m ³	0.076	
コンクリート	18-8-25BB t=100	m ³	0.480	
基礎材	RC-40 t=100	m ²	4.800	

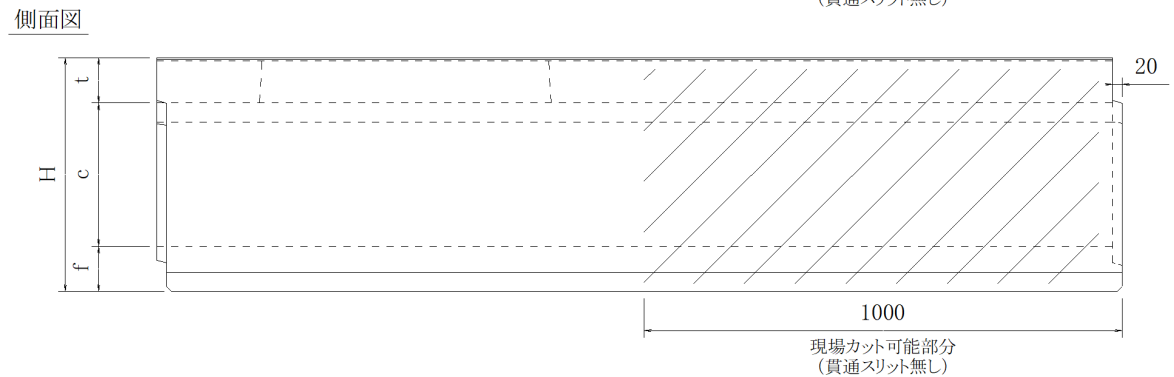
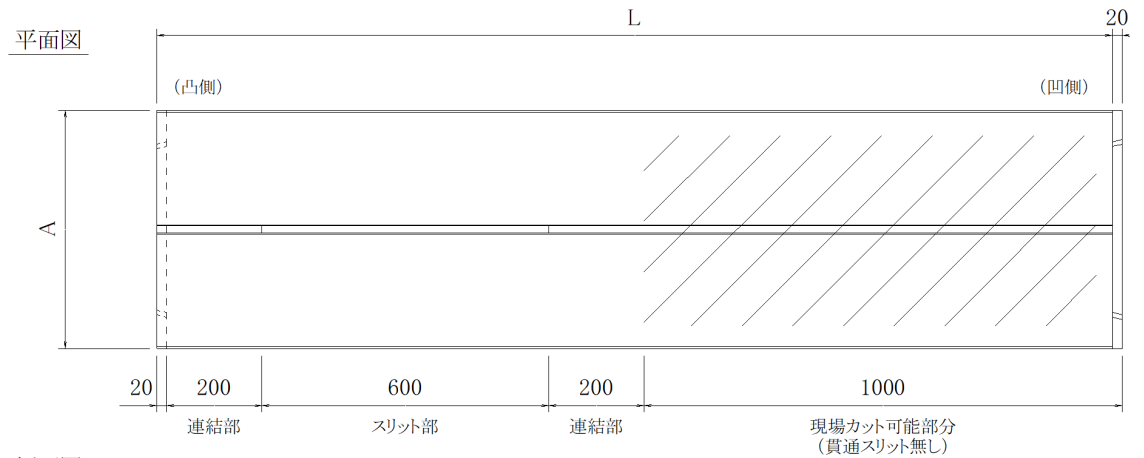
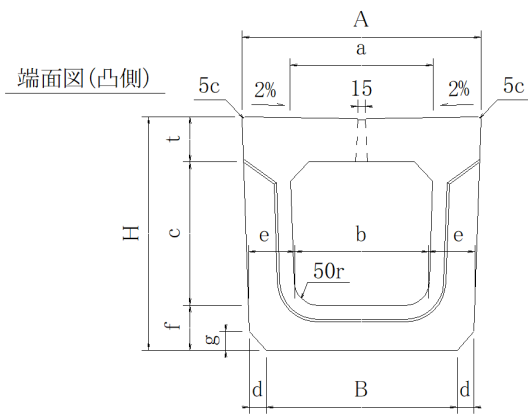


寸法および重量表

呼び名	寸 法 (mm)												重量 (kg)
	a	b	c	d	e	f	g	t	A	B	H	L	
250	250	230	250	37	90	90	37	90	450	330	430	2000 (1000)	590 (295)
300A	300	280	300	35	97	95	40	95	500	400	490	2000 (1000)	716 (358)
300B	300	270	400	34	96	95	40	95	500	390	590	2000 (1000)	806 (403)
300C	300	260	500	34	96	95	40	95	500	380	690	2000 (1000)	890 (445)

* ()内はL=1000

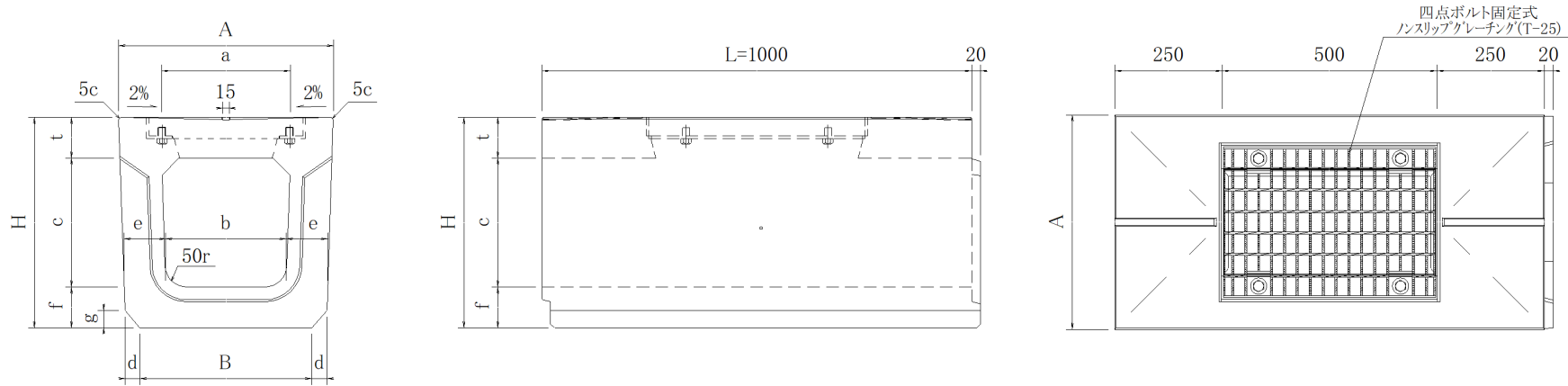
品名	スリットPU側溝 T-25(縦横断兼用) L=2000(1000)	図面種	承認図	縮尺	1/15	承認	照査	作成	管理No.	カネヤス建材工業株式会社
								1		
								200306		



寸法および重量表

呼び名	寸法 (mm)												重量 (kg)
	a	b	c	d	e	f	g	t	A	B	H	L	
250	250	230	250	37	90	90	37	90	450	330	430	2000	590
300A	300	280	300	35	97	95	40	95	500	400	490	2000	716
300B	300	270	400	34	96	95	40	95	500	390	590	2000	806
300C	300	260	500	34	96	95	40	95	500	380	690	2000	890

品名	スリットPU側溝 カット用 T-25(縦横断兼用) L=2000	図面種	承認図	縮尺	1/15	承認	照査	作成	管理No.	カネヤス建材工業株式会社
									1	
									200306	



寸法および重量表

呼び名	寸 法 (mm)												参考重量(kg)	
	a	b	c	d	e	f	g	t	A	B	H	L	普通目	細目
250	250	230	250	37	90	90	37	90	450	330	430	1000	274	280
300A	300	280	300	35	97	95	40	95	500	400	490	1000	339	345

品名	スリットPU側溝 管理用G付(T-25) L=1000	承認図	縮尺	管理No.	'24.4.9	製造販売	カネヤス建材工業株式会社
			1/15	2			