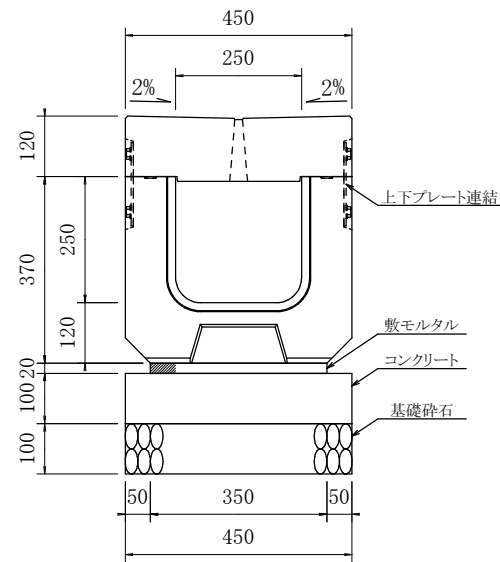


【250サイズ】

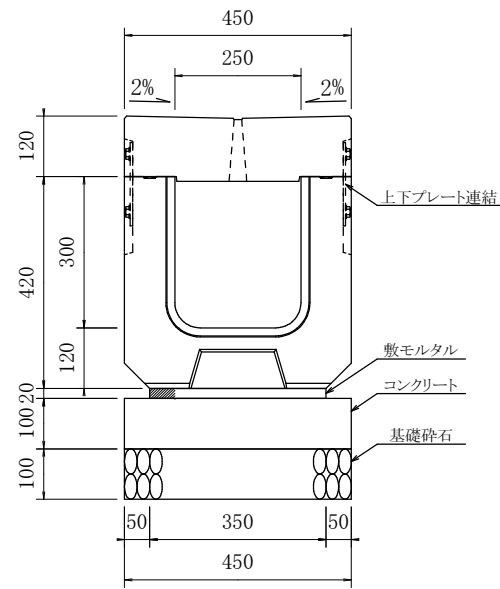
SPU-K側溝 B250-H250



材料表 10m当り

名称	規格	単位	数量	摘要
SPU-K上部	B250	個	5.0	256kg
SPU-K下部	B250-H250	個	5.0	490kg
敷モルタル	1:3 t=20	m3	0.070	
コンクリート	18-8-25BB t=100	m3	0.450	
基礎碎石	RC-40 t=100	m2	4.500	

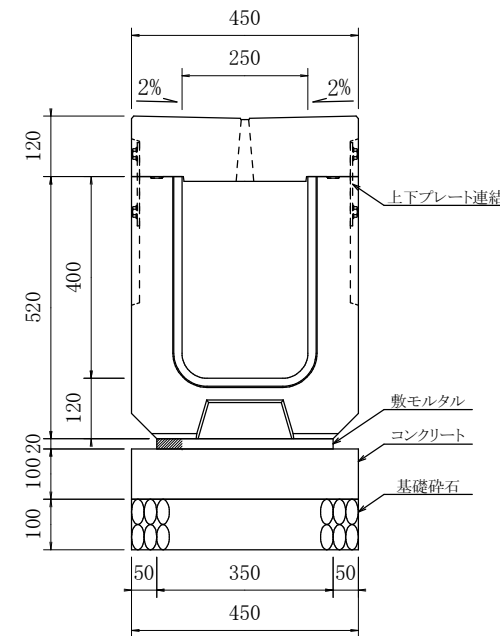
SPU-K側溝 B250-H300



材料表 10m当り

名称	規格	単位	数量	摘要
SPU-K上部	B250	個	5.0	256kg
SPU-K下部	B250-H300	個	5.0	540kg
敷モルタル	1:3 t=20	m3	0.070	
コンクリート	18-8-25BB t=100	m3	0.450	
基礎碎石	RC-40 t=100	m2	4.500	

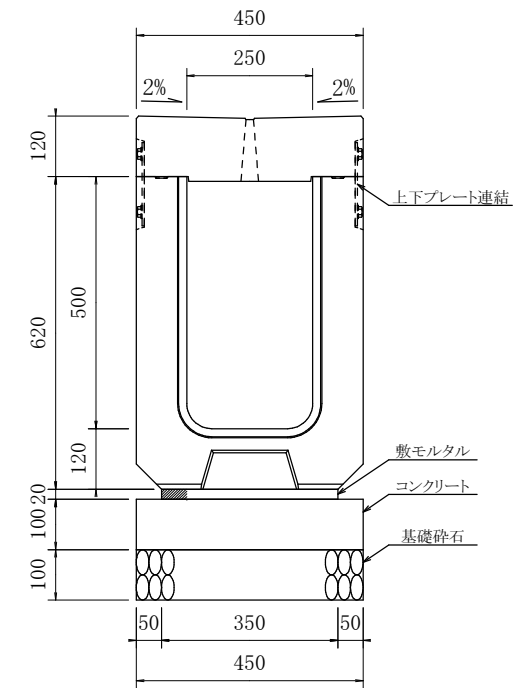
SPU-K側溝 B250-H400



材料表 10m当り

名称	規格	単位	数量	摘要
SPU-K上部	B250	個	5.0	256kg
SPU-K下部	B250-H400	個	5.0	634kg
敷モルタル	1:3 t=20	m3	0.070	
コンクリート	18-8-25BB t=100	m3	0.450	
基礎碎石	RC-40 t=100	m2	4.500	

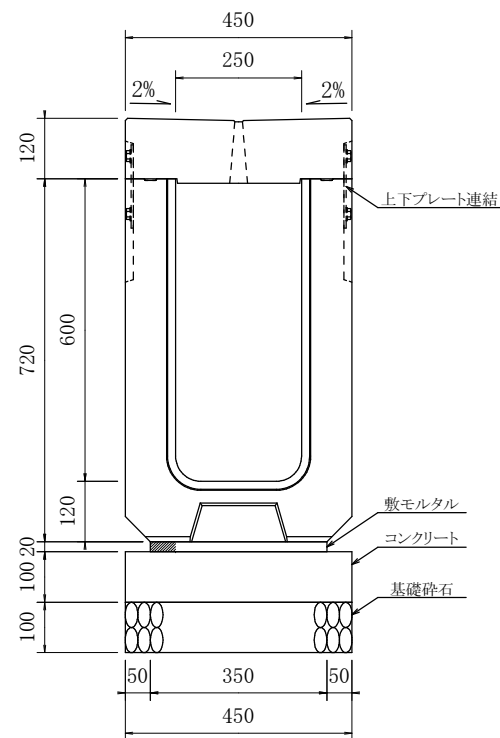
SPU-K側溝 B250-H500



材料表 10m当り

名称	規格	単位	数量	摘要
SPU-K上部	B250	個	5.0	256kg
SPU-K下部	B250-H500	個	5.0	730kg
敷モルタル	1:3 t=20	m3	0.070	
コンクリート	18-8-25BB t=100	m3	0.450	
基礎碎石	RC-40 t=100	m2	4.500	

SPU-K側溝 B250-H600

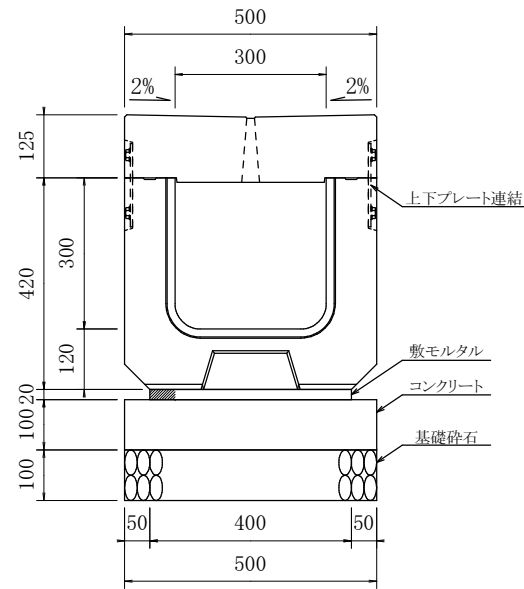


材料表 10m当り

名称	規格	単位	数量	摘要
SPU-K上部	B250	個	5.0	256kg
SPU-K下部	B250-H600	個	5.0	828kg
敷モルタル	1:3 t=20	m3	0.070	
コンクリート	18-8-25BB t=100	m3	0.450	
基礎碎石	RC-40 t=100	m2	4.500	

【300サイズ】

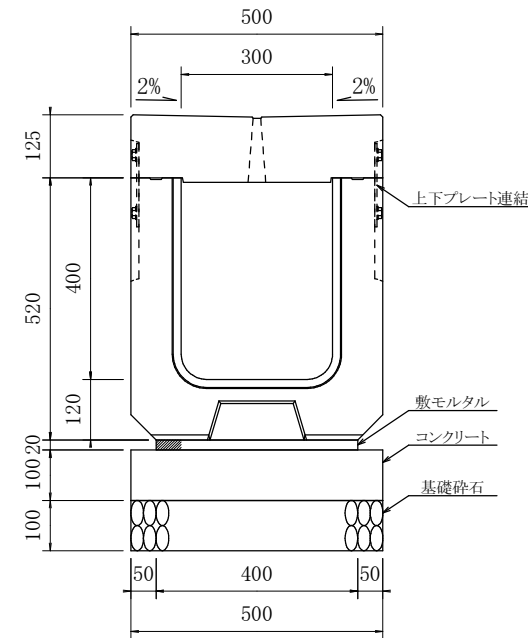
SPU-K側溝 B300-H300



材料表 10m当り

名称	規格	単位	数量	摘要
SPU-K上部	B300	個	5.0	298kg
SPU-K下部	B300-H300	個	5.0	568kg
敷モルタル	1:3 t=20	m3	0.080	
コンクリート	18-8-25BB t=100	m3	0.500	
基礎碎石	RC-40 t=100	m2	5.000	

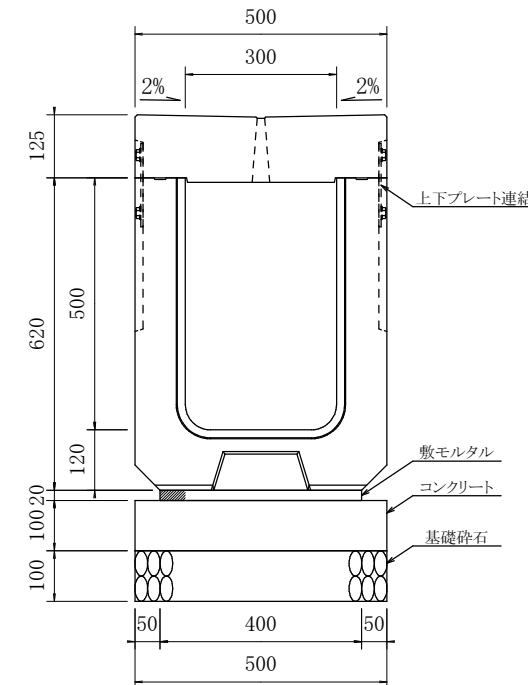
SPU-K側溝 B300-H400



材料表 10m当り

名称	規格	単位	数量	摘要
SPU-K上部	B300	個	5.0	298kg
SPU-K下部	B300-H400	個	5.0	664kg
敷モルタル	1:3 t=20	m3	0.080	
コンクリート	18-8-25BB t=100	m3	0.500	
基礎碎石	RC-40 t=100	m2	5.000	

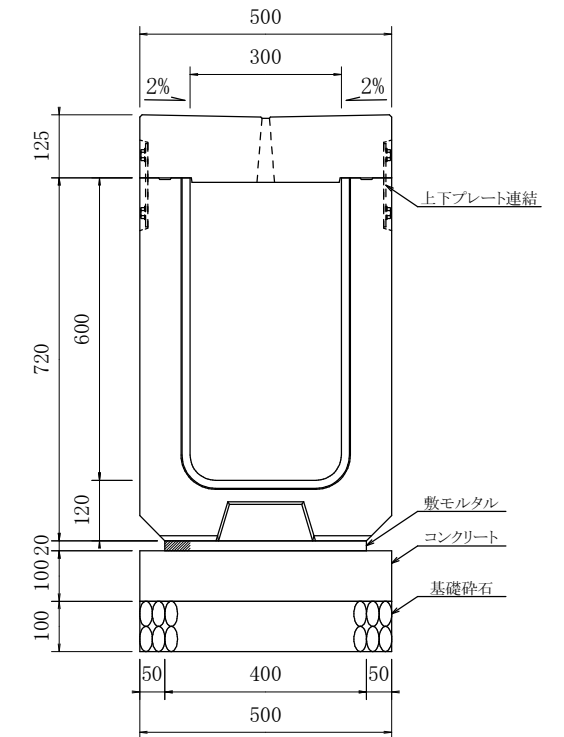
SPU-K側溝 B300-H500



材料表 10m当り

名称	規格	単位	数量	摘要
SPU-K上部	B300	個	5.0	298kg
SPU-K下部	B300-H500	個	5.0	760kg
敷モルタル	1:3 t=20	m3	0.080	
コンクリート	18-8-25BB t=100	m3	0.500	
基礎碎石	RC-40 t=100	m2	5.000	

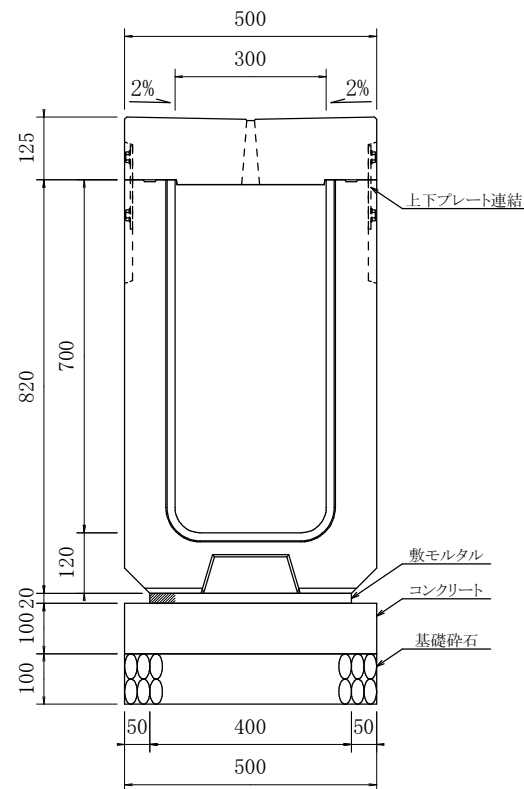
SPU-K側溝 B300-H600



材料表 10m当り

名称	規格	単位	数量	摘要
SPU-K上部	B300	個	5.0	298kg
SPU-K下部	B300-H600	個	5.0	856kg
敷モルタル	1:3 t=20	m3	0.080	
コンクリート	18-8-25BB t=100	m3	0.500	
基礎碎石	RC-40 t=100	m2	5.000	

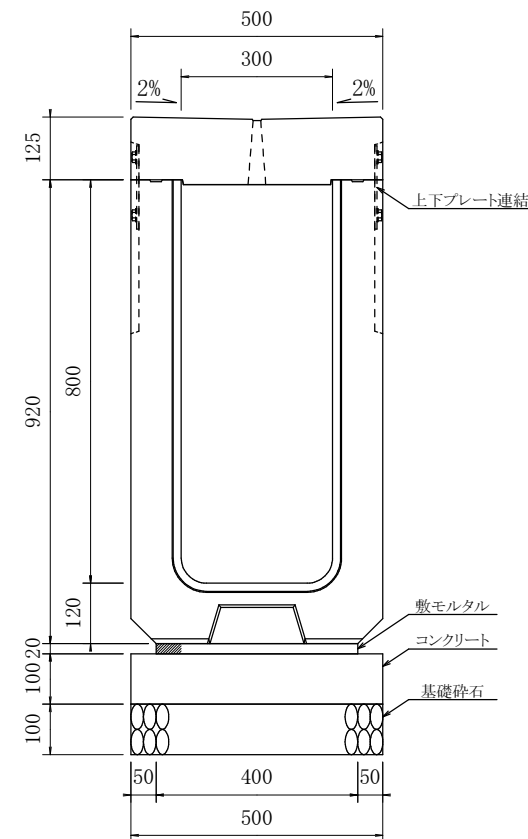
SPU-K側溝 B300-H700



材料表 10m当り

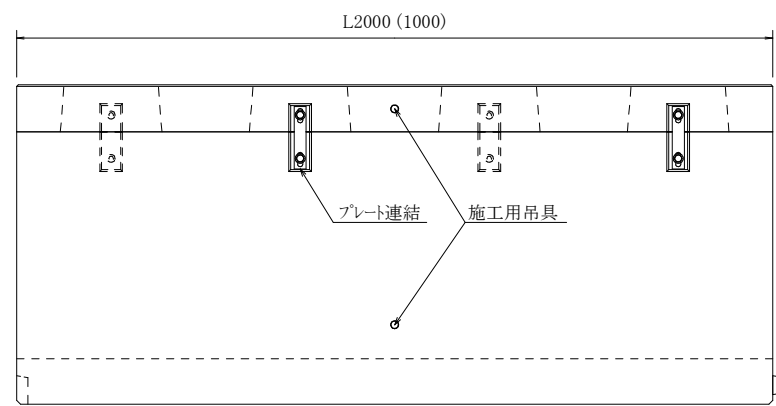
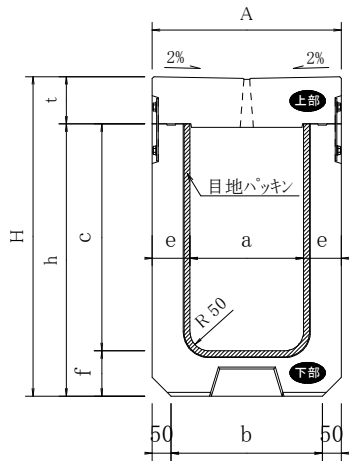
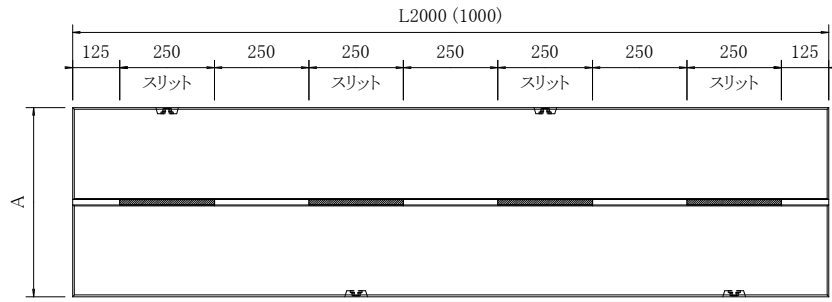
名称	規格	単位	数量	摘要
SPU-K上部	B300	個	5.0	298kg
SPU-K下部	B300-H700	個	5.0	952kg
敷モルタル	1:3 t=20	m3	0.080	
コンクリート	18-8-25BB t=100	m3	0.500	
基礎碎石	RC-40 t=100	m2	5.000	

SPU-K側溝 B300-H800



材料表 10m当り

名称	規格	単位	数量	摘要
SPU-K上部	B300	個	5.0	298kg
SPU-K下部	B300-H800	個	5.0	1048kg
敷モルタル	1:3 t=20	m3	0.080	
コンクリート	18-8-25BB t=100	m3	0.500	
基礎碎石	RC-40 t=100	m2	5.000	

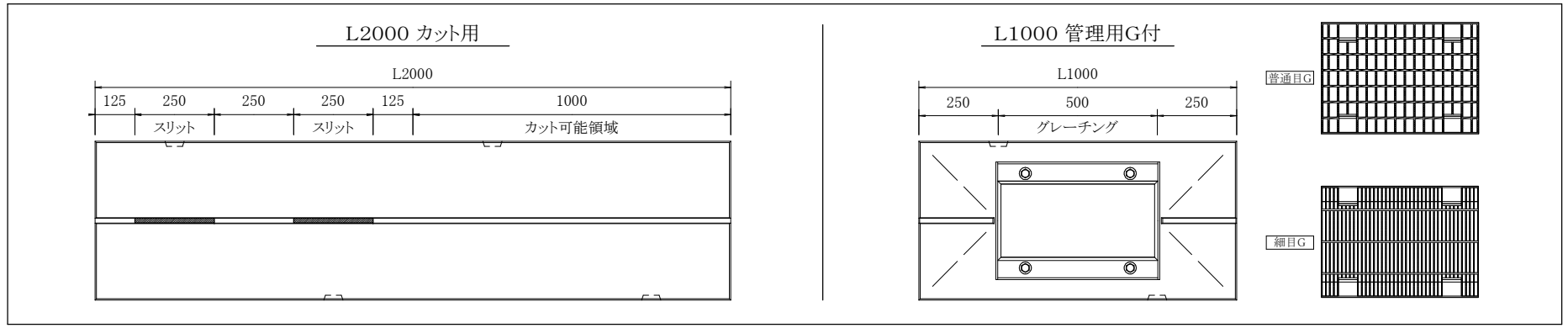


スリットPU 可変【SPU-K】寸法および重量表

呼び名 a × c	寸 法 (mm)							参考重量 (kg)			
	b	e	f	h	t	A	H	L	上部	下部	計
250 × 250	350	100	120	370	120	450	490	2000	256	490	746
250 × 300	350	100	120	420	120	450	540	2000	256	540	796
250 × 400	350	100	120	520	120	450	640	2000	256	634	890
250 × 500	350	100	120	620	120	450	740	2000	256	730	986
250 × 600	350	100	120	720	120	450	840	2000	256	828	1084
300 × 300	400	100	120	420	125	500	545	2000	298	568	866
300 × 400	400	100	120	520	125	500	645	2000	298	664	962
300 × 500	400	100	120	620	125	500	745	2000	298	760	1058
300 × 600	400	100	120	720	125	500	845	2000	298	856	1154
300 × 700	400	100	120	820	125	500	945	2000	298	952	1250
300 × 800	400	100	120	920	125	500	1045	2000	298	1048	1346

※上部・下部共 L1000品がございます。

○ SPU-K上部 オプション



品名	スリットPU 可変【SPU-K】250サイズ／300サイズ	承認 図	縮尺	管理No.	'24.04.1	製造販売	カネヤス建材工業株式会社
			1/20	1			