

VS側溝 寸法表

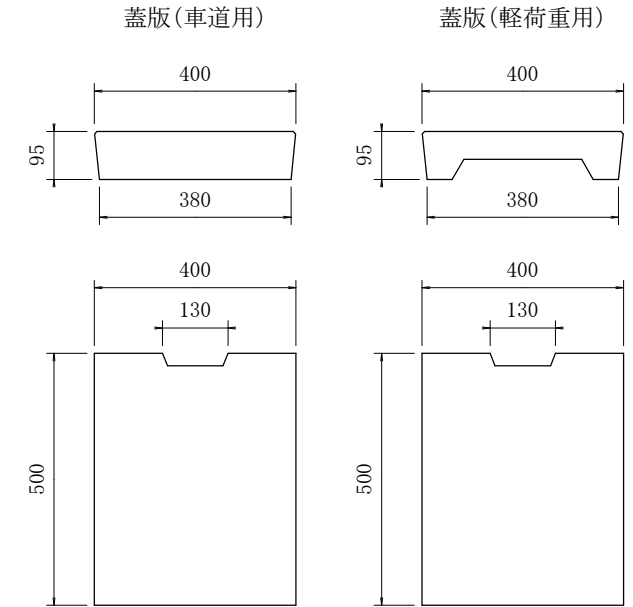
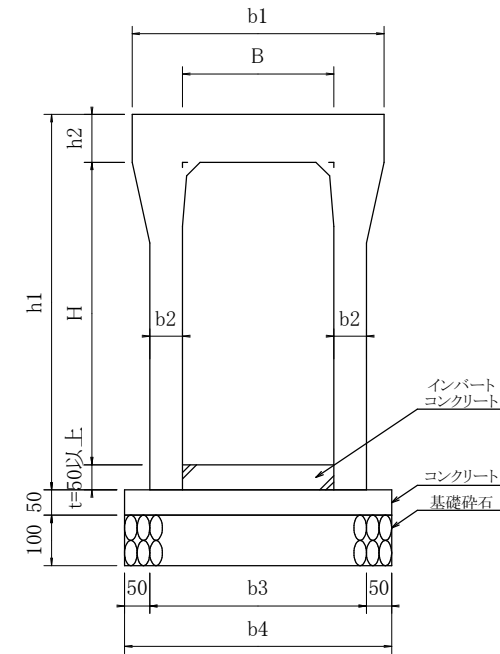
適用	呼び名	B	H	b1	b2	b3	b4	h1	h2	L	摘要
○	B250×H250	250	245	450	50	350	450	390	95	2000	
○	B250×H300	250	295	450	50	350	450	440	95	2000	
○	B250×H400	250	395	450	50	350	450	540	95	2000	
○	B250×H500	250	495	450	75	400	500	640	95	2000	
○	B250×H600	250	595	450	75	400	500	740	95	2000	
○	B250×H700	250	695	450	75	400	500	840	95	2000	
○	B250×H800	250	795	450	75	400	500	940	95	2000	

材料表

10m当り

名称	規格	単位	数量							摘要
			B250×H250	B250×H300	B250×H400	B250×H500	B250×H600	B250×H700	B250×H800	
VS側溝	B250×H250 L=2000	個	5.0	-	-	-	-	-	-	参考重量 286kg/個
	B250×H300 L=2000	個	-	5.0	-	-	-	-	-	参考重量 310kg/個
	B250×H400 L=2000	個	-	-	5.0	-	-	-	-	参考重量 357kg/個
	B250×H500 L=2000	個	-	-	-	5.0	-	-	-	参考重量 526kg/個
	B250×H600 L=2000	個	-	-	-	-	5.0	-	-	参考重量 597kg/個
	B250×H700 L=2000	個	-	-	-	-	-	5.0	-	参考重量 667kg/個
B250×H800 L=2000	個	-	-	-	-	-	-	5.0	参考重量 738kg/個	
コンクリート蓋	車道用 B250 L=500	枚	8.0	8.0	8.0	8.0	8.0	8.0	8.0	参考重量 35kg/枚
グレーチング蓋	T-25 B250 L=500 普通目	枚	2.0	2.0	2.0	2.0	2.0	2.0	2.0	参考重量 13.8kg/枚
インバートコンクリート	18-8-25BB t=50	m3	0.125	0.125	0.125	0.125	0.125	0.125	0.125	
コンクリート	18-8-25BB t=50	m3	0.225	0.225	0.225	0.250	0.250	0.250	0.250	
基礎砕石	RC-40 t=100	m2	4.50	4.50	4.50	5.00	5.00	5.00	5.00	
グレーチング蓋	T-2 B250 L=500 細目	枚	2.0	2.0	2.0	2.0	2.0	2.0	2.0	参考重量 14.6kg/枚

VS側溝 B300



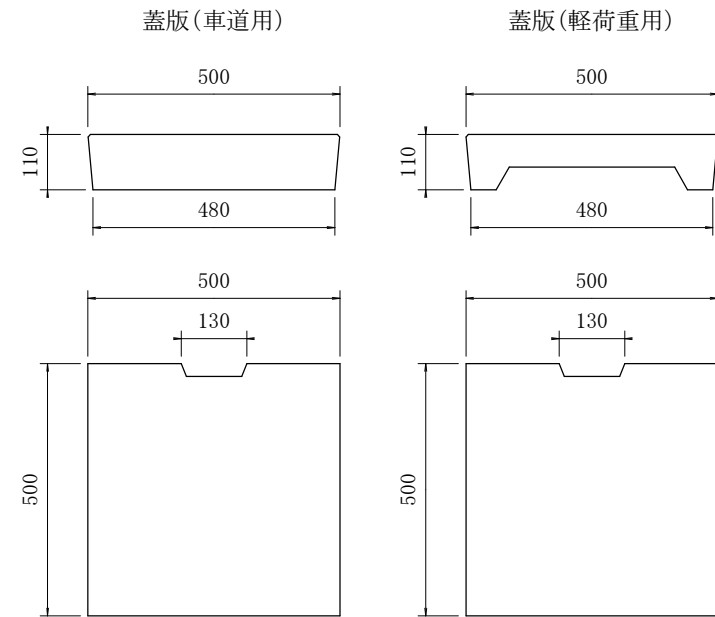
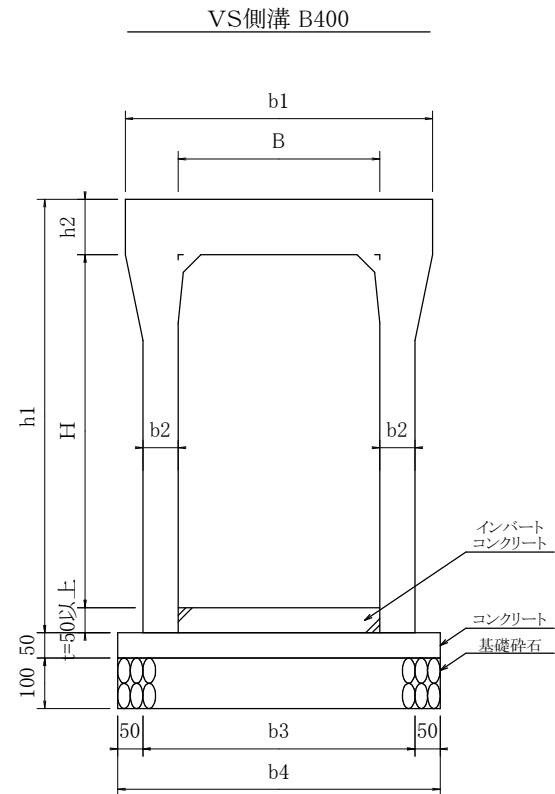
VS側溝 寸法表

適用	呼び名	B	H	b1	b2	b3	b4	h1	h2	L	摘要
○	B300×H300	300	300	500	55	410	510	445	95	2000	
○	B300×H400	300	400	500	55	410	510	545	95	2000	
○	B300×H500	300	500	500	55	410	510	645	95	2000	
○	B300×H600	300	600	500	65	430	530	745	95	2000	
○	B300×H700	300	700	500	65	430	530	845	95	2000	
○	B300×H800	300	800	500	75	450	550	945	95	2000	
○	B300×H900	300	900	500	75	450	550	1045	95	2000	
○	B300×H1000	300	1000	500	85	470	570	1145	95	2000	
○	B300×H1100	300	1100	500	85	470	570	1245	95	2000	

材料表

10m当り

名称	規格	単位	数量									摘要
			B300×H300	B300×H400	B300×H500	B300×H600	B300×H700	B300×H800	B300×H900	B300×H1000	B300×H1100	
VS側溝	B300×H300 L=2000	個	5.0	-	-	-	-	-	-	-	-	参考重量 348kg/個
	B300×H400 L=2000	個	-	5.0	-	-	-	-	-	-	-	参考重量 399kg/個
	B300×H500 L=2000	個	-	-	5.0	-	-	-	-	-	-	参考重量 450kg/個
	B300×H600 L=2000	個	-	-	-	5.0	-	-	-	-	-	参考重量 558kg/個
	B300×H700 L=2000	個	-	-	-	-	5.0	-	-	-	-	参考重量 618kg/個
	B300×H800 L=2000	個	-	-	-	-	-	5.0	-	-	-	参考重量 754kg/個
	B300×H900 L=2000	個	-	-	-	-	-	-	5.0	-	-	参考重量 824kg/個
	B300×H1000 L=2000	個	-	-	-	-	-	-	-	5.0	-	参考重量 986kg/個
	B300×H1100 L=2000	個	-	-	-	-	-	-	-	-	5.0	参考重量 1065kg/個
コンクリート蓋	車道用 B300 L=500	枚	8.0	8.0	8.0	8.0	8.0	8.0	8.0	8.0	8.0	参考重量 41kg/枚
グレーチング蓋	T-25 B300 L=500 普通目	枚	2.0	2.0	2.0	2.0	2.0	2.0	2.0	2.0	2.0	参考重量 17.4kg/枚
インバートコンクリート	18-8-25BB t=50	m3	0.150	0.150	0.150	0.150	0.150	0.150	0.150	0.150	0.150	
コンクリート	18-8-25BB t=50	m3	0.255	0.255	0.255	0.265	0.265	0.275	0.275	0.285	0.285	
基礎砕石	RC-40 t=100	m2	5.10	5.10	5.10	5.30	5.30	5.50	5.50	5.70	5.70	
コンクリート蓋	軽荷重用 B300 L=500	枚	8.0	8.0	8.0	8.0	8.0	8.0	8.0	8.0	8.0	参考重量 30kg/枚
グレーチング蓋	T-2 B300 L=500 細目	枚	2.0	2.0	2.0	2.0	2.0	2.0	2.0	2.0	2.0	参考重量 13.0kg/枚



VS側溝 寸法表

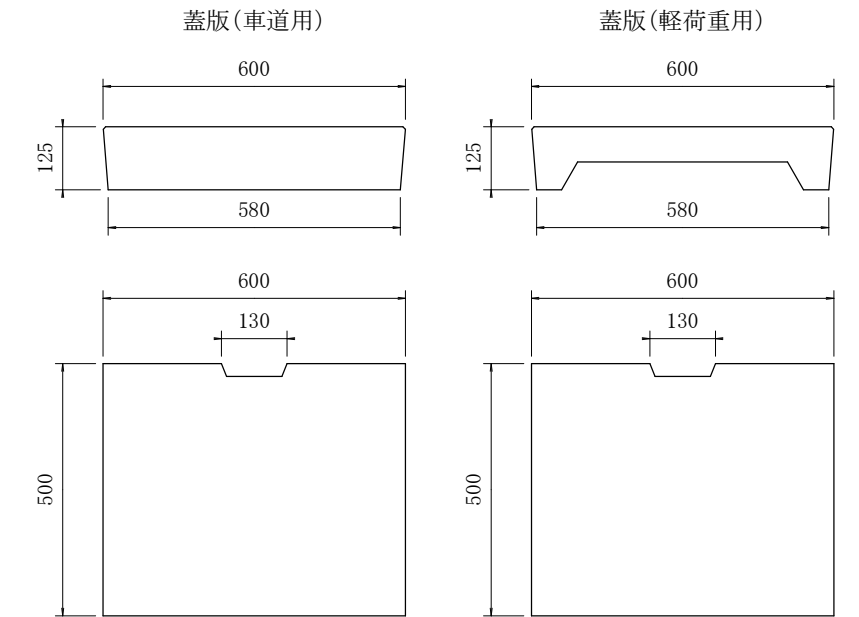
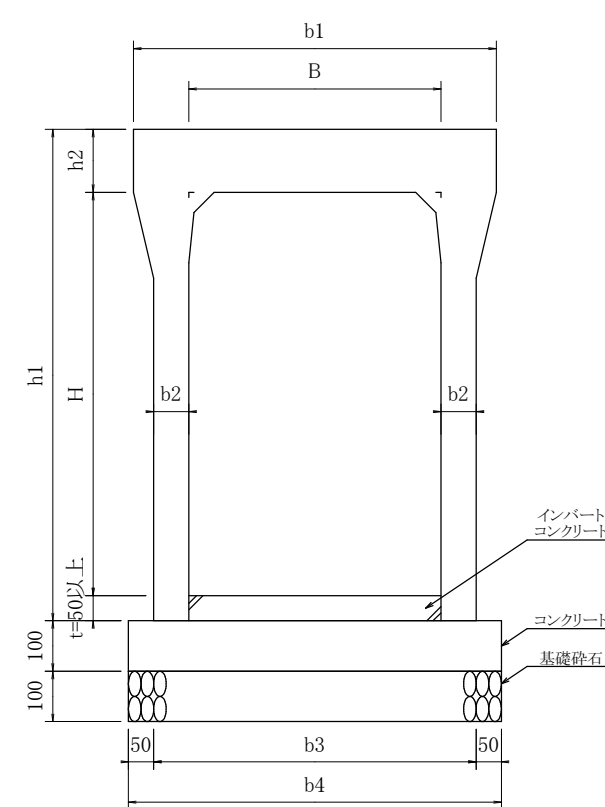
適用	呼び名	B	H	b1	b2	b3	b4	h1	h2	L	摘要
○	B400×H400	400	400	610	60	520	620	560	110	2000	
○	B400×H500	400	500	610	60	520	620	660	110	2000	
○	B400×H600	400	600	610	60	520	620	760	110	2000	
○	B400×H700	400	700	610	70	540	640	860	110	2000	
○	B400×H800	400	800	610	70	540	640	960	110	2000	
○	B400×H900	400	900	610	80	560	660	1060	110	2000	
○	B400×H1000	400	1000	610	80	560	660	1160	110	2000	
○	B400×H1100	400	1100	610	90	580	680	1260	110	2000	
○	B400×H1200	400	1200	610	90	580	680	1360	110	2000	

材料表

名称	規格	単位	数量										摘要
			B400×H400	B400×H500	B400×H600	B400×H700	B400×H800	B400×H900	B400×H1000	B400×H1100	B400×H1200		
VS側溝	B400×H400 L=2000	個	5.0	-	-	-	-	-	-	-	-	-	参考重量 474kg/個
	B400×H500 L=2000	個	-	5.0	-	-	-	-	-	-	-	-	参考重量 532kg/個
	B400×H600 L=2000	個	-	-	5.0	-	-	-	-	-	-	-	参考重量 588kg/個
	B400×H700 L=2000	個	-	-	-	5.0	-	-	-	-	-	-	参考重量 710kg/個
	B400×H800 L=2000	個	-	-	-	-	5.0	-	-	-	-	-	参考重量 775kg/個
	B400×H900 L=2000	個	-	-	-	-	-	5.0	-	-	-	-	参考重量 924kg/個
	B400×H1000 L=2000	個	-	-	-	-	-	-	5.0	-	-	-	参考重量 999kg/個
	B400×H1100 L=2000	個	-	-	-	-	-	-	-	5.0	-	-	参考重量 1175kg/個
B400×H1200 L=2000	個	-	-	-	-	-	-	-	-	5.0	-	参考重量 1259kg/個	
コンクリート蓋	車道用 B400 L=500	枚	8.0	8.0	8.0	8.0	8.0	8.0	8.0	8.0	8.0	8.0	参考重量 60kg/枚
グレーチング蓋	T-25 B400 L=500 普通目	枚	2.0	2.0	2.0	2.0	2.0	2.0	2.0	2.0	2.0	2.0	参考重量 22.4kg/枚
インバートコンクリート	18-8-25BB t=50	m3	0.200	0.200	0.200	0.200	0.200	0.200	0.200	0.200	0.200	0.200	
コンクリート	18-8-25BB t=50	m3	0.310	0.310	0.310	0.320	0.320	0.330	0.330	0.340	0.340	0.340	
基礎碎石	RC-40 t=100	m2	6.20	6.20	6.20	6.40	6.40	6.60	6.60	6.80	6.80	6.80	
コンクリート蓋	軽荷重用 B400 L=500	枚	8.0	8.0	8.0	8.0	8.0	8.0	8.0	8.0	8.0	8.0	参考重量 43kg/枚
グレーチング蓋	T-2 B400 L=500 細目	枚	2.0	2.0	2.0	2.0	2.0	2.0	2.0	2.0	2.0	2.0	参考重量 19.1kg/枚

10m当り

VS側溝 B500



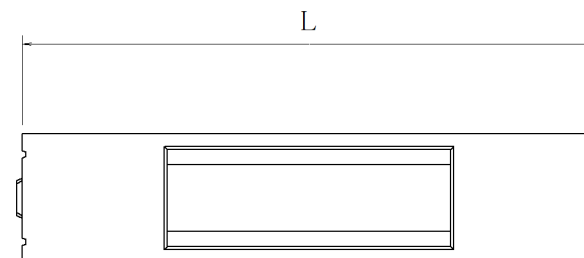
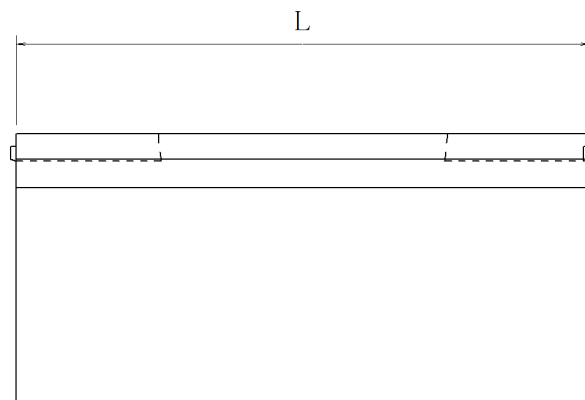
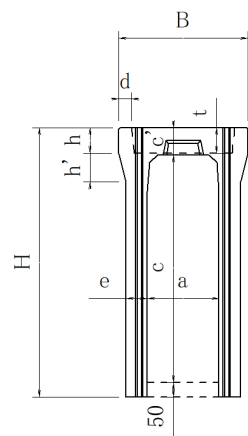
VS側溝 寸法表

適用	呼び名	B	H	b1	b2	b3	b4	h1	h2	L	摘要
○	B500×H400	500	400	720	70	640	740	575	125	2000	
○	B500×H500	500	500	720	70	640	740	675	125	2000	
○	B500×H600	500	600	720	70	640	740	775	125	2000	
○	B500×H700	500	700	720	70	640	740	875	125	2000	
○	B500×H800	500	800	720	70	640	740	975	125	2000	
○	B500×H900	500	900	720	85	670	770	1075	125	2000	
○	B500×H1000	500	1000	720	85	670	770	1175	125	2000	
○	B500×H1100	500	1100	720	85	670	770	1275	125	2000	
○	B500×H1200	500	1200	720	95	690	790	1375	125	2000	
○	B500×H1300	500	1300	720	95	690	790	1475	125	2000	
○	B500×H1400	500	1400	720	95	690	790	1575	125	2000	

材料表

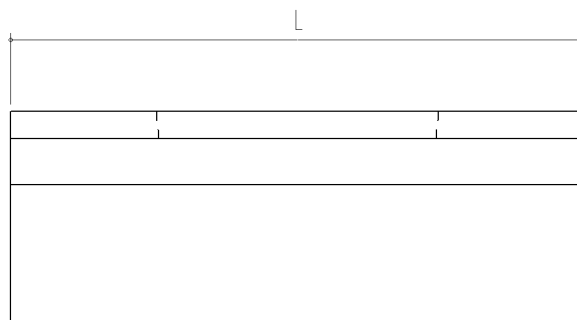
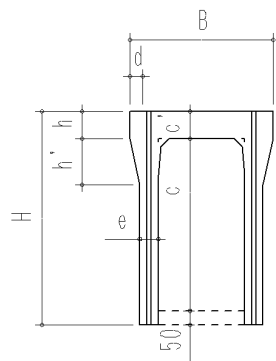
名称	規格	単位	数量												摘要
			B500×H400	B500×H500	B500×H600	B500×H700	B500×H800	B500×H900	B500×H1000	B500×H1100	B500×H1200	B500×H1300	B500×H1400		
VS側溝	B500×H400 L=2000	個	5.0	-	-	-	-	-	-	-	-	-	-	-	参考重量 532kg/個
	B500×H500 L=2000	個	-	5.0	-	-	-	-	-	-	-	-	-	-	参考重量 587kg/個
	B500×H600 L=2000	個	-	-	5.0	-	-	-	-	-	-	-	-	-	参考重量 710kg/個
	B500×H700 L=2000	個	-	-	-	5.0	-	-	-	-	-	-	-	-	参考重量 775kg/個
	B500×H800 L=2000	個	-	-	-	-	5.0	-	-	-	-	-	-	-	参考重量 840kg/個
	B500×H900 L=2000	個	-	-	-	-	-	5.0	-	-	-	-	-	-	参考重量 1032kg/個
	B500×H1000 L=2000	個	-	-	-	-	-	-	5.0	-	-	-	-	-	参考重量 1111kg/個
	B500×H1100 L=2000	個	-	-	-	-	-	-	-	5.0	-	-	-	-	参考重量 1190kg/個
	B500×H1200 L=2000	個	-	-	-	-	-	-	-	-	5.0	-	-	-	参考重量 1380kg/個
	B500×H1300 L=2000	個	-	-	-	-	-	-	-	-	-	5.0	-	-	参考重量 1471kg/個
B500×H1400 L=2000	個	-	-	-	-	-	-	-	-	-	-	5.0	-	参考重量 1559kg/個	
コンクリート蓋	車道用 B500 L=500	枚	8.0	8.0	8.0	8.0	8.0	8.0	8.0	8.0	8.0	8.0	8.0	参考重量 83kg/枚	
グレーチング蓋	T-25 B500 L=500 普通目	枚	2.0	2.0	2.0	2.0	2.0	2.0	2.0	2.0	2.0	2.0	2.0	参考重量 34.1kg/枚	
インバートコンクリート	18-8-25BB t=50	m3	0.250	0.250	0.250	0.250	0.250	0.250	0.250	0.250	0.250	0.250	0.250		
コンクリート	18-8-25BB t=100	m3	0.740	0.740	0.740	0.740	0.740	0.740	0.770	0.770	0.770	0.790	0.790		
基礎碎石	RC-40 t=100	m2	7.40	7.40	7.40	7.40	7.40	7.40	7.70	7.70	7.70	7.90	7.90		
コンクリート蓋	軽荷重用 B500 L=500	枚	8.0	8.0	8.0	8.0	8.0	8.0	8.0	8.0	8.0	8.0	8.0	参考重量 55kg/枚	
グレーチング蓋	T-2 B500 L=500 細目	枚	2.0	2.0	2.0	2.0	2.0	2.0	2.0	2.0	2.0	2.0	2.0	参考重量 22.7kg/枚	

10m当り



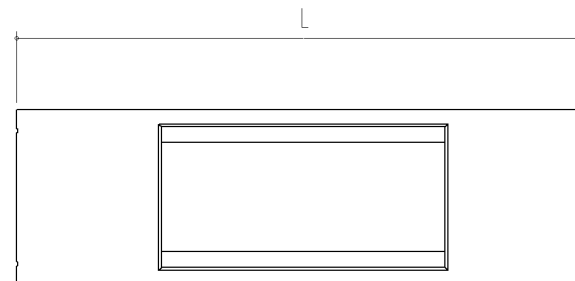
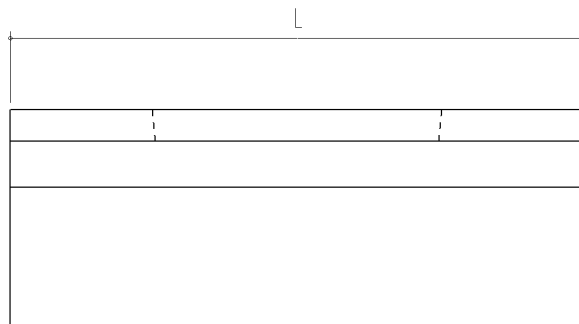
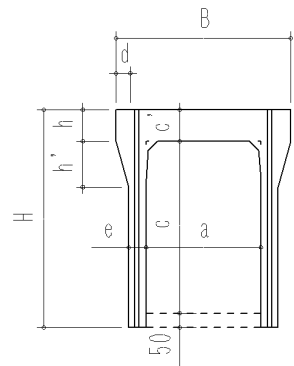
呼び名	寸 法 (mm)											参考 重量 (kg)
	B	H	a	c	c'	d	e	h	h'	t	L	
250×250	450	390	250	245	95	45	50	90	100	90	2000	286
250×300	450	440	250	295	95	45	50	90	100	90	2000	310
250×400	450	540	250	395	95	45	50	90	100	90	2000	357
250×500	450	640	250	495	95	45	75	90	100	90	2000	526
250×600	450	740	250	595	95	45	75	90	100	90	2000	597
250×700	450	840	250	595	95	45	75	90	100	90	2000	667
250×800	450	940	250	795	95	45	75	90	100	90	2000	738

品名	VS側溝 250サイズ L=2000	図面種	承認図	縮尺	1/25	承認	照査	作成	管理No.	<販売> カネヤス建材工業株式会社
								t1		
								TC		
								'20.4.27		



呼び名	寸 法 (mm)										参考重量 (kg)
	B	H	a	c	c'	d	e	h	h'	L	
300×300	500	445	300	300	95	45	55	95	150	2000	348
300×400	500	545	300	400	95	45	55	95	150	2000	399
300×500	500	645	300	500	95	45	55	95	150	2000	450
300×600	500	745	300	600	95	45	65	95	160	2000	558
300×700	500	845	300	700	95	45	65	95	160	2000	618
300×800	500	945	300	800	95	45	75	95	170	2000	754
300×900	500	1045	300	900	95	45	75	95	170	2000	824
300×1000	500	1145	300	1000	95	45	85	95	180	2000	986
300×1100	500	1245	300	1100	95	45	85	95	180	2000	1065

品名	VS側溝 300サイズ L=2000	図面種	承認図	縮尺	1/25	承認	照査	作成	管理No.	カネヤス建材工業株式会社
									2A	

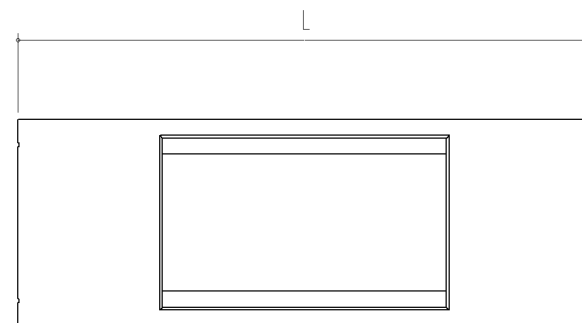
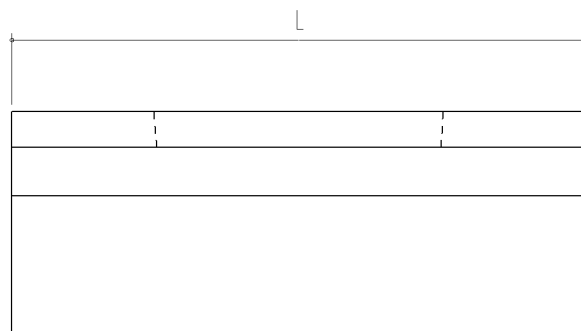
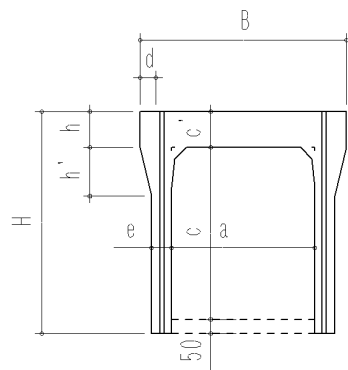


呼び名	寸 法 (mm)										参考重量 (kg)
	B	H	a	c	c'	d	e	h	h'	L	
400×400	610	560	400	400	110	50	*60	110	160	2000	474
400×500	610	660	400	500	110	50	*60	110	160	2000	532
400×600	610	760	400	600	110	50	*60	110	160	2000	588
400×700	610	860	400	700	110	50	70	110	170	2000	710
400×800	610	960	400	800	110	50	70	110	170	2000	775
400×900	610	1060	400	900	110	50	**80	110	180	2000	924
400×1000	610	1160	400	1000	110	50	**80	110	180	2000	999
400×1100	610	1260	400	1100	110	50	90	110	190	2000	1175
400×1200	610	1360	400	1200	110	50	90	110	190	2000	1259

* 一部70の製品もあり。

** 一部90の製品もあり。

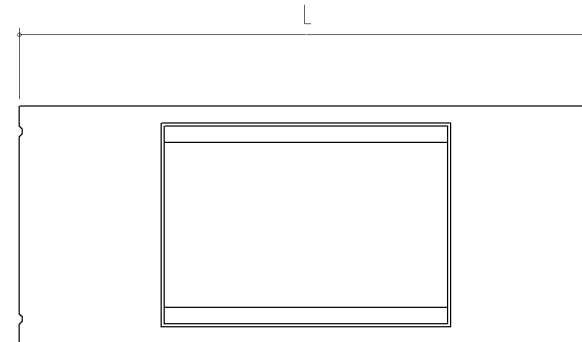
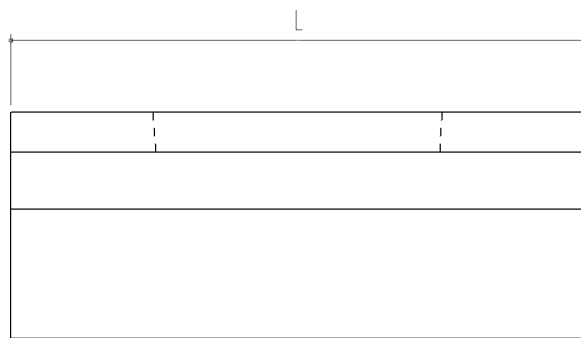
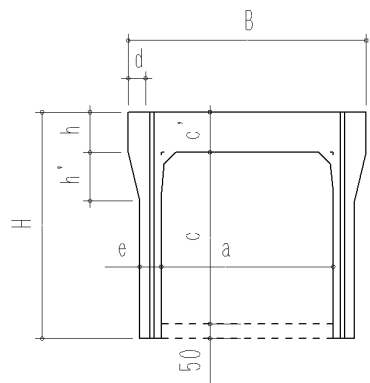
品名	VS側溝 400サイズ L=2000	図面種	承認図	縮尺	1/25	承認	照査	作成	管理No.	カネヤス建材工業株式会社
									3A	



呼び名	寸 法 (mm)										参考重量 (kg)
	B	H	a	c	c'	d	e	h	h'	L	
500×400	720	575	500	400	125	55	70	125	170	2000	532
500×500	720	675	500	500	125	55	70	125	170	2000	587
500×600	720	775	500	600	125	55	70	125	170	2000	710
500×700	720	875	500	700	125	55	70	125	170	2000	775
500×800	720	975	500	800	125	55	* 70	125	170	2000	840
500×900	720	1075	500	900	125	55	85	125	180	2000	1032
500×1000	720	1175	500	1000	125	55	85	125	180	2000	1111
500×1100	720	1275	500	1100	125	55	85	125	180	2000	1190
500×1200	720	1375	500	1200	125	55	95	125	190	2000	1380
500×1300	720	1475	500	1300	125	55	95	125	190	2000	1471
500×1400	720	1575	500	1400	125	55	95	125	190	2000	1559

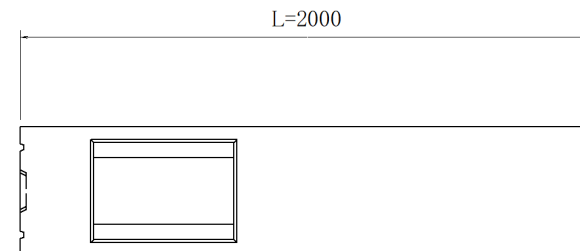
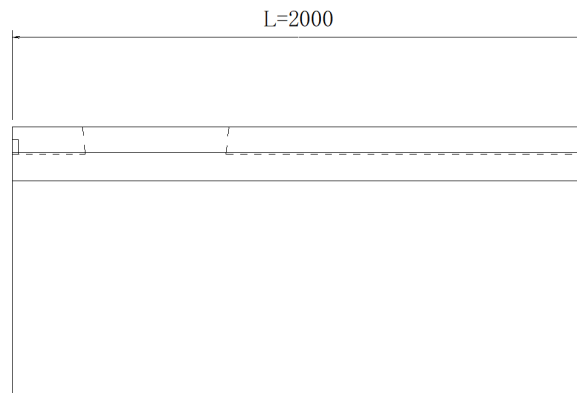
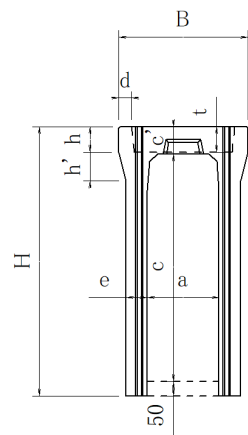
* 一部85の製品もあり。

品名	VS側溝 500サイズ L=2000	図面種	承認図	縮尺	1/25	承認	照査	作成	管理No.	カネヤス建材工業株式会社
									3A	



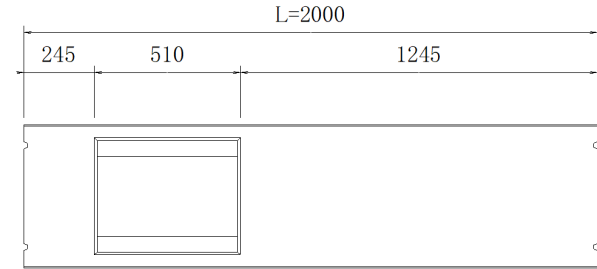
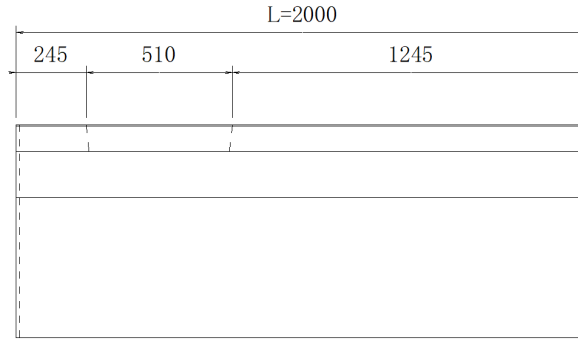
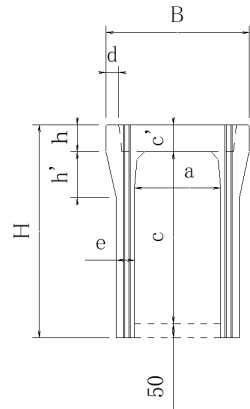
呼び名	寸 法 (mm)										参考重量 (kg)
	B	H	a	c	c'	d	e	h	h'	L	
600× 400	830	590	600	400	140	60	75	140	180	2000	611
600× 500	830	690	600	500	140	60	75	140	180	2000	667
600× 600	830	790	600	600	140	60	75	140	180	2000	723
600× 700	830	890	600	700	140	60	75	140	180	2000	885
600× 800	830	990	600	800	140	60	75	140	180	2000	955
600× 900	830	1090	600	900	140	60	75	140	180	2000	1024
600×1000	830	1190	600	1000	140	60	90	140	190	2000	1234
600×1100	830	1290	600	1100	140	60	90	140	190	2000	1318
600×1200	830	1390	600	1200	140	60	90	140	190	2000	1402
600×1300	830	1490	600	1300	140	60	100	140	200	2000	1608
600×1400	830	1590	600	1400	140	60	100	140	200	2000	1701
600×1500	830	1690	600	1500	140	60	100	140	200	2000	1794

品名	VS側溝 600サイズ L=2000	図面種	承認図	縮尺	1/25	承認	照査	作成	管理No.	カネヤス建材工業株式会社
								2A		



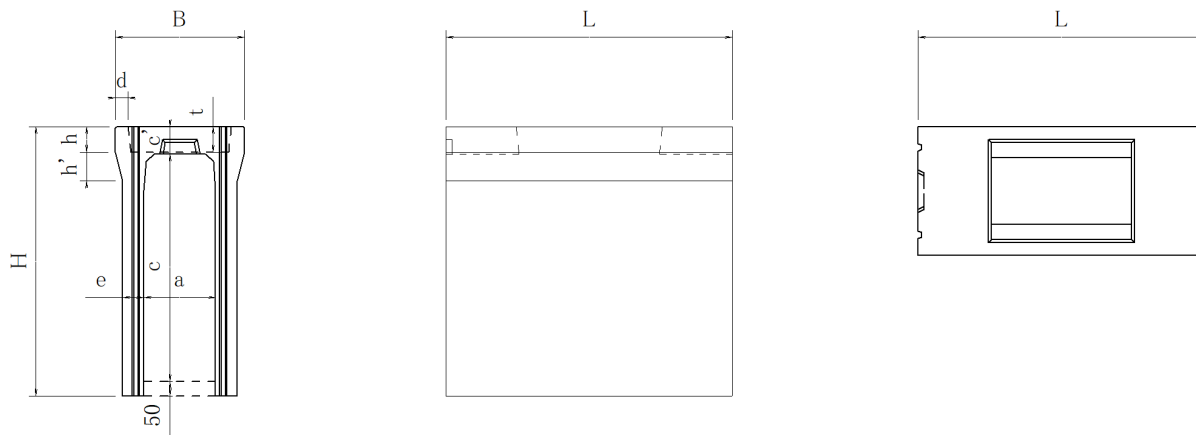
呼び名	寸 法 (mm)											参考 重量 (kg)
	B	H	a	c	c'	d	e	h	h'	t	L	
250×250	450	390	250	245	95	45	50	90	100	90	2000	325
250×300	450	440	250	295	95	45	50	90	100	90	2000	361
250×400	450	540	250	395	95	45	50	90	100	90	2000	409
250×500	450	640	250	495	95	45	75	90	100	90	2000	578
250×600	450	740	250	595	95	45	75	90	100	90	2000	650
250×700	450	840	250	595	95	45	75	90	100	90	2000	722
250×800	450	940	250	795	95	45	75	90	100	90	2000	794

品名	VS側溝 カット用 250サイズ L=2000	図面種	承認図	縮尺	1/25	承認	照査	作成	管理No.	<販売> カネヤス建材工業株式会社
								t1		
								TC		
								'20.4.28		



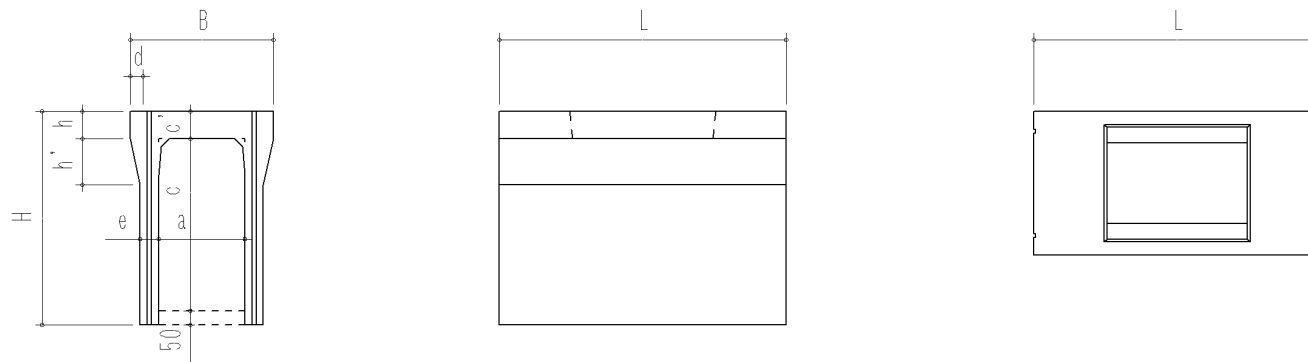
呼び名	寸 法 (mm)											参考重量 (kg)
	B	H	a	c	c'	d	e	h	h'	L		
300×300	500	445	300	300	95	45	65	95	160	2000	424	
300×400	500	545	300	400	95	45	65	95	160	2000	484	
300×500	500	645	300	500	95	45	65	95	160	2000	544	
300×600	500	745	300	600	95	45	65	95	160	2000	604	
300×700	500	845	300	700	95	45	65	95	160	2000	664	
300×800	500	945	300	800	95	45	85	95	180	2000	874	
300×900	500	1045	300	900	95	45	85	95	180	2000	953	
300×1000	500	1145	300	1000	95	45	85	95	180	2000	1032	
300×1100	500	1245	300	1100	95	45	85	95	180	2000	1111	

品名	VS側溝 カット用 300サイズ L=2000	図面種	承認図	縮尺	1/25	承認	照査	作成	管理No.	カネヤス建材工業株式会社
								2		
								'19.11.18		



呼び名	寸 法 (mm)											参考 重量 (kg)
	B	H	a	c	c'	d	e	h	h'	t	L	
250×250	450	390	250	245	95	45	75	90	100	90	1000	179
250×300	450	440	250	295	95	45	75	90	100	90	1000	197
250×400	450	540	250	395	95	45	75	90	100	90	1000	233
250×500	450	640	250	495	95	45	75	90	100	90	1000	269
250×600	450	740	250	595	95	45	75	90	100	90	1000	305
250×700	450	840	250	595	95	45	75	90	100	90	1000	341
250×800	450	940	250	795	95	45	75	90	100	90	1000	377

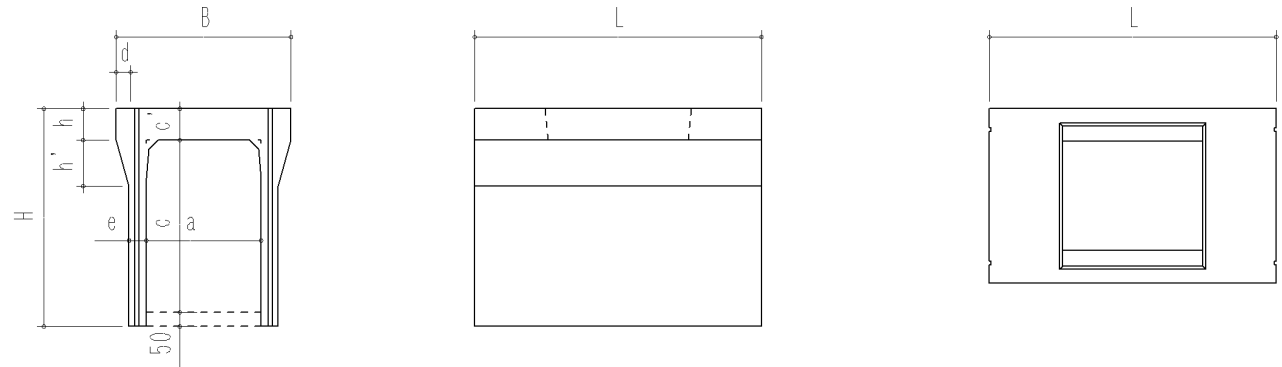
品名	VS側溝 250サイズ L=1000	図面種	承認図	縮尺	1/25	承認	照査	作成	管理No.	<販売> カネヤス建材工業株式会社
								t1		
								TC		
								'20.4.28		



呼び名	寸 法 (mm)										参考重量 (kg)
	B	H	a	c	c'	d	e	h	h'	L	
300× 300	500	445	300	300	*95	45	55	95	150	1000	178
300× 400	500	545	300	400	*95	45	55	95	150	1000	203
300× 500	500	645	300	500	*95	45	55	95	150	1000	228
300× 600	500	745	300	600	95	45	85	95	180	1000	297
300× 700	500	845	300	700	95	45	85	95	180	1000	329
300× 800	500	945	300	800	95	45	85	95	180	1000	362
300× 900	500	1045	300	900	95	45	85	95	180	1000	458
300× 1000	500	1145	300	1000	95	45	85	95	180	1000	497
300× 1100	500	1245	300	1100	95	45	85	95	180	1000	536

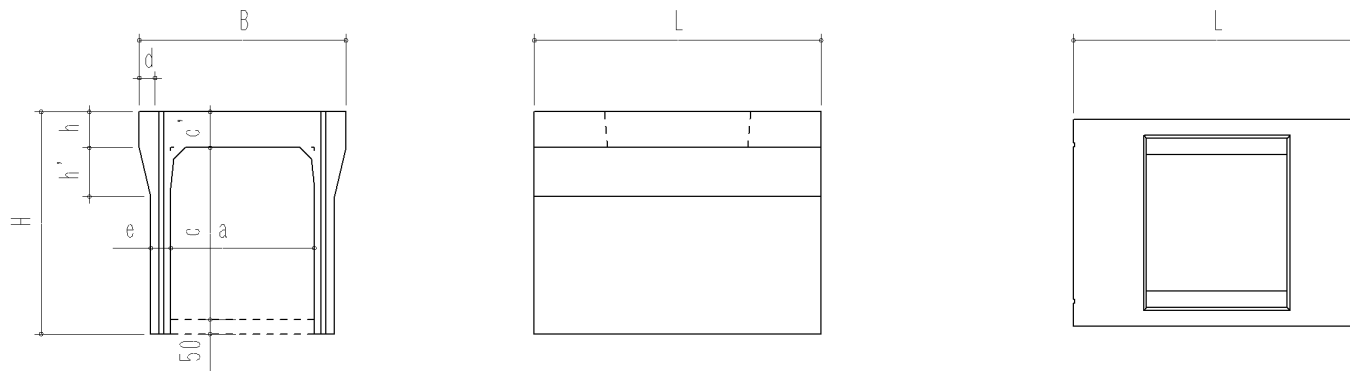
*一部110の製品もあり。

品 名	VS側溝 300サイズ L=1000	図面種	承認 図	縮尺	1/25	承認	照査	作成	管理No.	カネヤス建材工業株式会社
									3A	



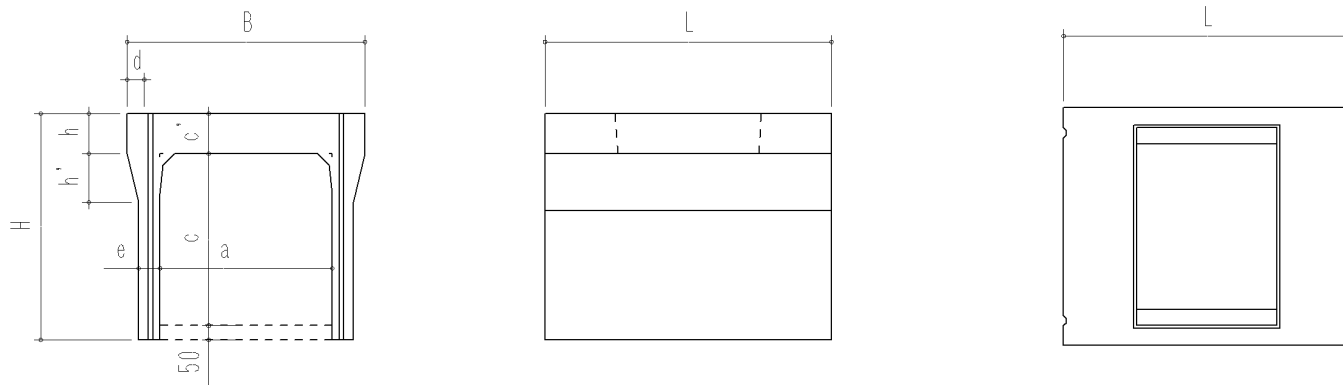
呼び名	寸 法 (mm)										参考重量 (kg)
	B	H	a	c	c'	d	e	h	h'	L	
400×400	610	560	400	400	110	50	90	110	190	1000	243
400×500	610	660	400	500	110	50	90	110	190	1000	271
400×600	610	760	400	600	110	50	90	110	190	1000	299
400×700	610	860	400	700	110	50	90	110	190	1000	376
400×800	610	960	400	800	110	50	90	110	190	1000	411
400×900	610	1060	400	900	110	50	90	110	190	1000	466
400×1000	610	1160	400	1000	110	50	90	110	190	1000	551
400×1100	610	1260	400	1100	110	50	90	110	190	1000	592
400×1200	610	1360	400	1200	110	50	90	110	190	1000	634

品名	VS側溝 400サイズ L=1000	図面種	承認図	縮尺	1/25	承認	照査	作成	管理No.	カネヤス建材工業株式会社
									3A	



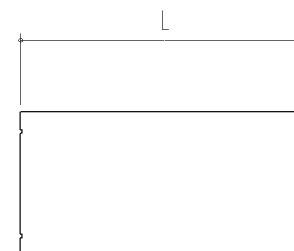
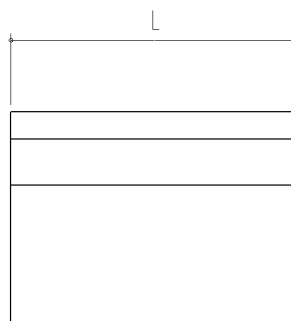
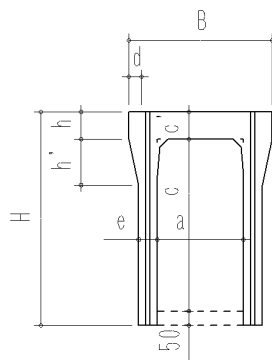
呼び名	寸 法 (mm)										参考重量 (kg)
	B	H	a	c	c'	d	e	h	h'	L	
500× 400	720	575	500	400	125	55	95	125	190	1000	266
500× 500	720	675	500	500	125	55	95	125	190	1000	294
500× 600	720	775	500	600	125	55	95	125	190	1000	387
500× 700	720	875	500	700	125	55	95	125	190	1000	424
500× 800	720	975	500	800	125	55	95	125	190	1000	461
500× 900	720	1075	500	900	125	55	95	125	190	1000	498
500× 1000	720	1175	500	1000	125	55	95	125	190	1000	535
500× 1100	720	1275	500	1100	125	55	95	125	190	1000	649
500× 1200	720	1375	500	1200	125	55	95	125	190	1000	693
500× 1300	720	1475	500	1300	125	55	95	125	190	1000	737
500× 1400	720	1575	500	1400	125	55	95	125	190	1000	781

品名	VS側溝 500サイズ L=1000	図面種	承認図	縮尺	1/25	承認	照査	作成	管理No.	カネヤス建材工業株式会社
									3A	



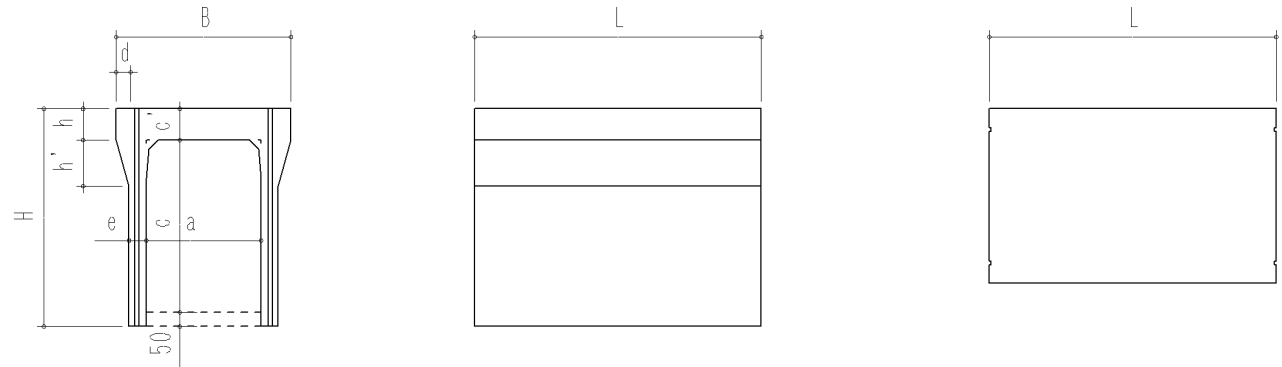
呼び名	寸 法 (mm)										参考重量 (kg)
	B	H	a	c	c'	d	e	h	h'	L	
600× 400	830	590	600	400	140	60	100	140	200	1000	306
600× 500	830	690	600	500	140	60	100	140	200	1000	334
600× 600	830	790	600	600	140	60	100	140	200	1000	362
600× 700	830	890	600	700	140	60	100	140	200	1000	479
600× 800	830	990	600	800	140	60	100	140	200	1000	519
600× 900	830	1090	600	900	140	60	100	140	200	1000	558
600×1000	830	1190	600	1000	140	60	100	140	200	1000	598
600×1100	830	1290	600	1100	140	60	100	140	200	1000	637
600×1200	830	1390	600	1200	140	60	100	140	200	1000	761
600×1300	830	1490	600	1300	140	60	100	140	200	1000	807
600×1400	830	1590	600	1400	140	60	100	140	200	1000	853
600×1500	830	1690	600	1500	140	60	100	140	200	1000	900

品名	VS側溝 600サイズ L=1000	図面種	承認図	縮尺	1/25	承認	照査	作成	管理No.	カネヤス建材工業株式会社
									3A	



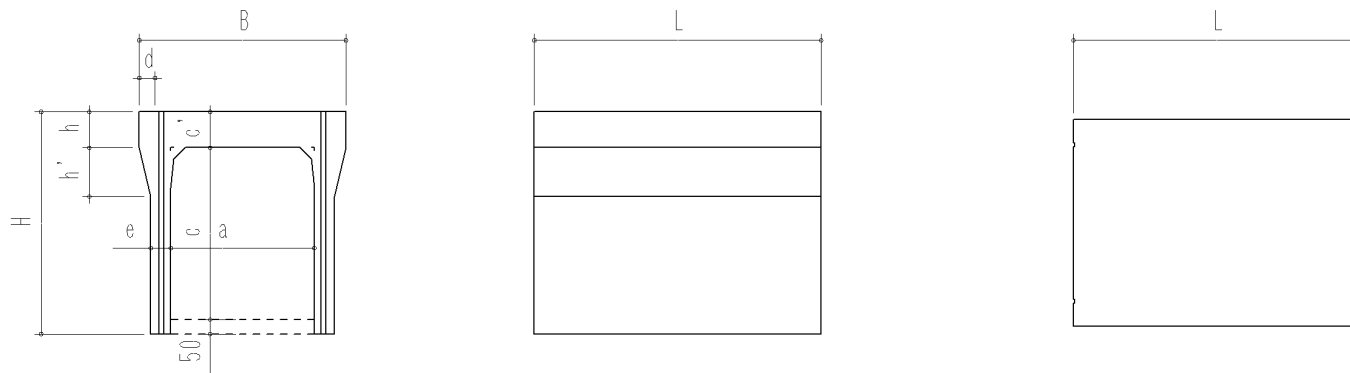
呼び名	寸 法 (mm)									参考重量 (kg)
	B	H	a	c	c'	e	h	h'	L	
300× 300	500	445	300	300	95	85	95	180	1000	258
300× 400	500	545	300	400	95	85	95	180	1000	298
300× 500	500	645	300	500	95	85	95	180	1000	338
300× 600	500	745	300	600	95	85	95	180	1000	376
300× 700	500	845	300	700	95	85	95	180	1000	416
300× 800	500	945	300	800	95	85	95	180	1000	456
300× 900	500	1045	300	900	95	85	95	180	1000	494
300× 1000	500	1145	300	1000	95	85	95	180	1000	534
300× 1100	500	1245	300	1100	95	85	95	180	1000	574

品 名	VS側溝 300サイズ L=1000 蓋掛無し	図面種	承認 図	縮尺	1/25	承認	照査	作成	管理No.	カネヤス建材工業株式会社
									2A	



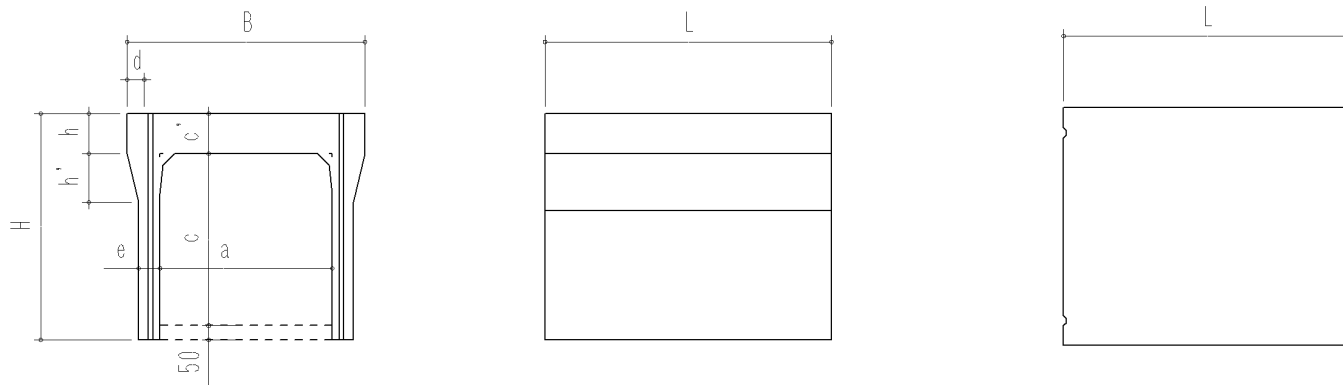
呼び名	寸 法 (mm)									参考重量 (kg)
	B	H	a	c	c'	e	h	h'	L	
400×400	610	560	400	400	110	90	110	190	1000	356
400×500	610	660	400	500	110	90	110	190	1000	398
400×600	610	760	400	600	110	90	110	190	1000	440
400×700	610	860	400	700	110	90	110	190	1000	482
400×800	610	960	400	800	110	90	110	190	1000	524
400×900	610	1060	400	900	110	90	110	190	1000	566
400×1000	610	1160	400	1000	110	90	110	190	1000	606
400×1100	610	1260	400	1100	110	90	110	190	1000	648
400×1200	610	1360	400	1200	110	90	110	190	1000	690

品名	VS側溝 400サイズ L=1000 蓋掛無し	図面種	承認図	縮尺	1/25	承認	照査	作成	管理No.	カネヤス建材工業株式会社
									2A	



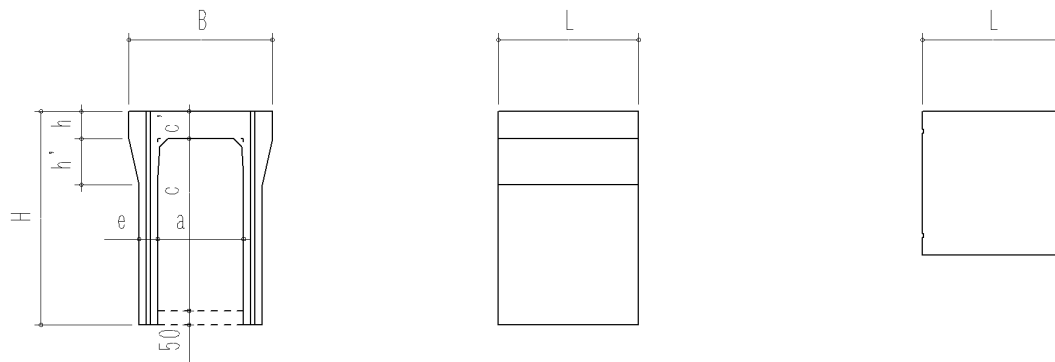
呼び名	寸 法 (mm)									参考重量 (kg)
	B	H	a	c	c'	e	h	h'	L	
500×400	720	575	500	400	125	95	125	190	1000	420
500×500	720	675	500	500	125	95	125	190	1000	466
500×600	720	775	500	600	125	95	125	190	1000	512
500×700	720	875	500	700	125	95	125	190	1000	556
500×800	720	975	500	800	125	95	125	190	1000	600
500×900	720	1075	500	900	125	95	125	190	1000	644
500×1000	720	1175	500	1000	125	95	125	190	1000	688
500×1100	720	1275	500	1100	125	95	125	190	1000	732
500×1200	720	1375	500	1200	125	95	125	190	1000	778
500×1300	720	1475	500	1300	125	95	125	190	1000	822
500×1400	720	1575	500	1400	125	95	125	190	1000	866

品名	VS側溝 500サイズ L=1000 蓋掛無し	図面種	承認図	縮尺	1/25	承認	照査	作成	管理No.	カネヤス建材工業株式会社
									2A	



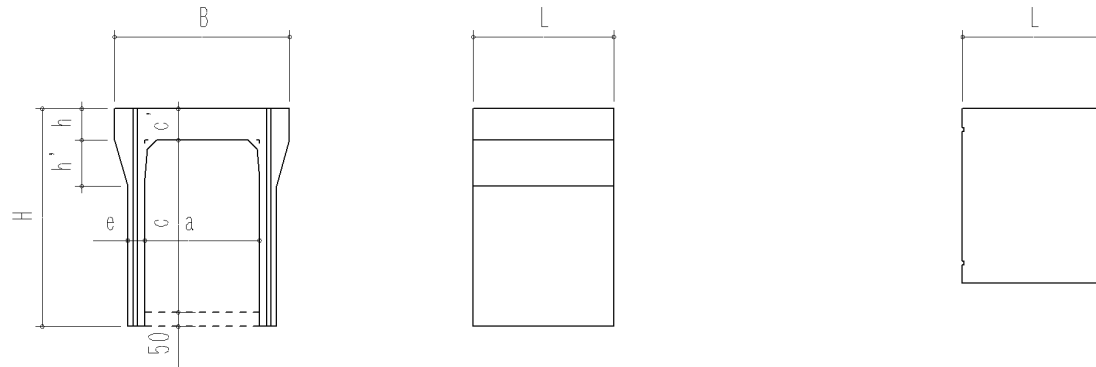
呼び名	寸 法 (mm)									参考重量 (kg)
	B	H	a	c	c'	e	h	h'	L	
600× 400	830	590	600	400	140	100	140	200	1000	502
600× 500	830	690	600	500	140	100	140	200	1000	548
600× 600	830	790	600	600	140	100	140	200	1000	594
600× 700	830	890	600	700	140	100	140	200	1000	640
600× 800	830	990	600	800	140	100	140	200	1000	686
600× 900	830	1090	600	900	140	100	140	200	1000	732
600×1000	830	1190	600	1000	140	100	140	200	1000	778
600×1100	830	1290	600	1100	140	100	140	200	1000	824
600×1200	830	1390	600	1200	140	100	140	200	1000	872
600×1300	830	1490	600	1300	140	100	140	200	1000	918
600×1400	830	1590	600	1400	140	100	140	200	1000	964
600×1500	830	1690	600	1500	140	100	140	200	1000	1010

品 名	VS側溝 600サイズ L=1000 蓋掛無し	図面種	承認 図	縮尺	1/25	承認	照査	作成	管理No.	カネヤス建材工業株式会社
									2A	



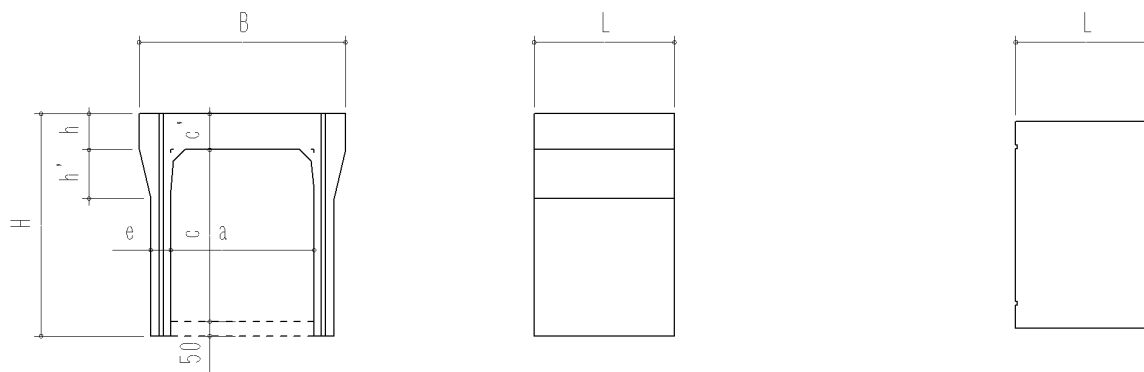
呼び名	寸 法 (mm)									参考重量 (kg)
	B	H	a	c	c'	e	h	h'	L	
300×300	500	445	300	300	95	85	95	180	490	129
300×400	500	545	300	400	95	85	95	180	490	149
300×500	500	645	300	500	95	85	95	180	490	169
300×600	500	745	300	600	95	85	95	180	490	188
300×700	500	845	300	700	95	85	95	180	490	208
300×800	500	945	300	800	95	85	95	180	490	228
300×900	500	1045	300	900	95	85	95	180	490	247
300×1000	500	1145	300	1000	95	85	95	180	490	267
300×1100	500	1245	300	1100	95	85	95	180	490	287

品名	VS側溝 300サイズ L=500	図面種	承認図	縮尺	1/25	承認	照査	作成	管理No.	カネヤス建材工業株式会社
									2A	



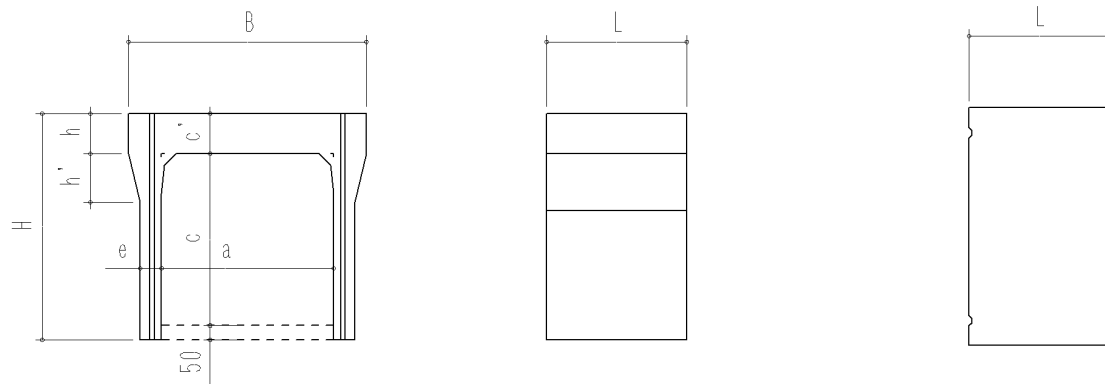
呼び名	寸 法 (mm)									参考重量 (kg)
	B	H	a	c	c'	e	h	h'	L	
400×400	610	560	400	400	110	90	110	190	490	178
400×500	610	660	400	500	110	90	110	190	490	199
400×600	610	760	400	600	110	90	110	190	490	220
400×700	610	860	400	700	110	90	110	190	490	241
400×800	610	960	400	800	110	90	110	190	490	262
400×900	610	1060	400	900	110	90	110	190	490	283
400×1000	610	1160	400	1000	110	90	110	190	490	303
400×1100	610	1260	400	1100	110	90	110	190	490	324
400×1200	610	1360	400	1200	110	90	110	190	490	345

品名	VS側溝 400サイズ L=500	図面種	承認図	縮尺	1/25	承認	照査	作成	管理No.	カネヤス建材工業株式会社
									2A	



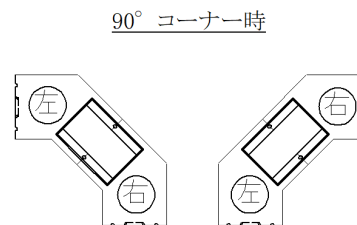
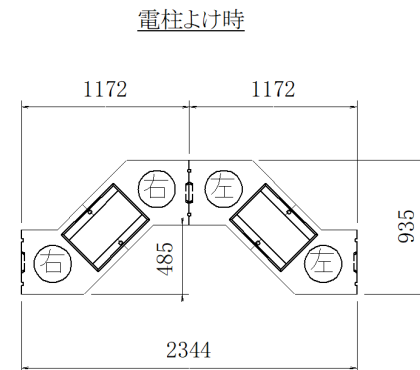
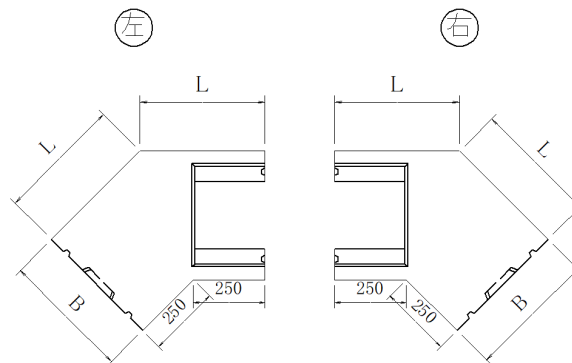
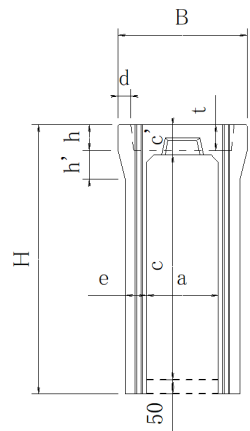
呼び名	寸 法 (mm)									参考重量 (kg)
	B	H	a	c	c'	e	h	h'	L	
500×400	720	575	500	400	125	95	125	190	490	210
500×500	720	675	500	500	125	95	125	190	490	233
500×600	720	775	500	600	125	95	125	190	490	256
500×700	720	875	500	700	125	95	125	190	490	278
500×800	720	975	500	800	125	95	125	190	490	300
500×900	720	1075	500	900	125	95	125	190	490	322
500×1000	720	1175	500	1000	125	95	125	190	490	344
500×1100	720	1275	500	1100	125	95	125	190	490	366
500×1200	720	1375	500	1200	125	95	125	190	490	389
500×1300	720	1475	500	1300	125	95	125	190	490	411
500×1400	720	1575	500	1400	125	95	125	190	490	433

品名	VS側溝 500サイズ L=500	図面種	承認図	縮尺	1/25	承認	照査	作成	管理No.	カネヤス建材工業株式会社
									2A	



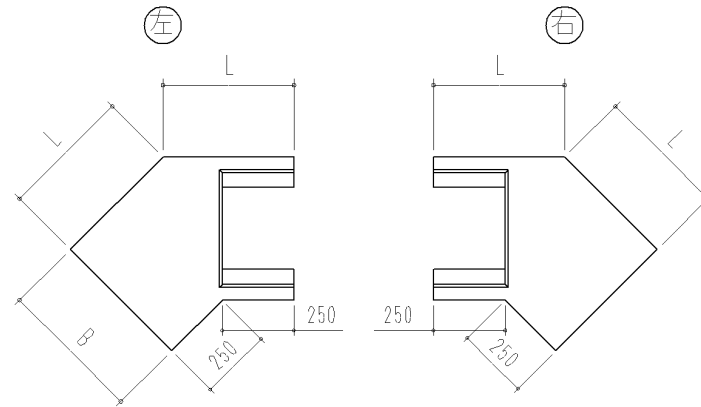
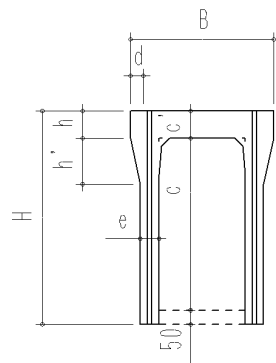
呼び名	寸 法 (mm)									参考重量 (kg)
	B	H	a	c	c'	e	h	h'	L	
600× 400	830	590	600	400	140	100	140	200	490	251
600× 500	830	690	600	500	140	100	140	200	490	274
600× 600	830	790	600	600	140	100	140	200	490	297
600× 700	830	890	600	700	140	100	140	200	490	320
600× 800	830	990	600	800	140	100	140	200	490	343
600× 900	830	1090	600	900	140	100	140	200	490	366
600× 1000	830	1190	600	1000	140	100	140	200	490	389
600× 1100	830	1290	600	1100	140	100	140	200	490	412
600× 1200	830	1390	600	1200	140	100	140	200	490	436
600× 1300	830	1490	600	1300	140	100	140	200	490	459
600× 1400	830	1590	600	1400	140	100	140	200	490	482
600× 1500	830	1690	600	1500	140	100	140	200	490	505

品名	VS側溝 600サイズ L=500	図面種	承認図	縮尺	1/25	承認	照査	作成	管理No.	カネヤス建材工業株式会社
									2A	

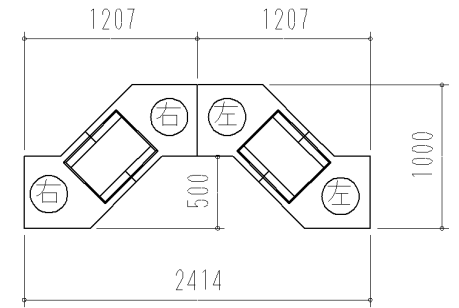


呼び名	寸 法 (mm)											参考重量 (kg)
	B	H	a	c	c'	d	e	h	h'	t	L	
250×250	450	390	250	235	105	45	75	90	100	90	436	132
250×300	450	440	250	285	105	45	75	90	100	90	436	145
250×400	450	540	250	385	105	45	75	90	100	90	436	169
250×500	450	640	250	485	105	45	75	90	100	90	436	194
250×600	450	740	250	585	105	45	75	90	100	90	436	219
250×700	450	840	250	685	105	45	75	90	100	90	436	243
250×800	450	940	250	785	105	45	75	90	100	90	436	268

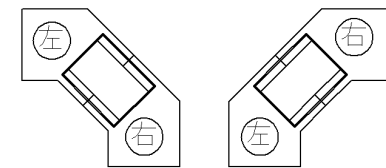
品名	VS側溝 コーナー 250サイズ	図面種	承認 図	縮尺	1/25	承認	照査	作成	管理No.	<販売> カネヤス建材工業株式会社
									t1	
									TC	
									'20.4.28	



電柱よけ時

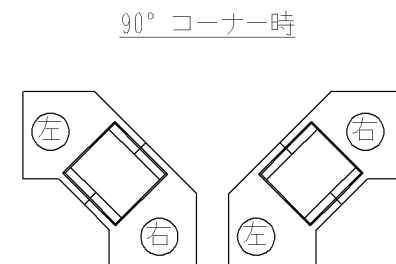
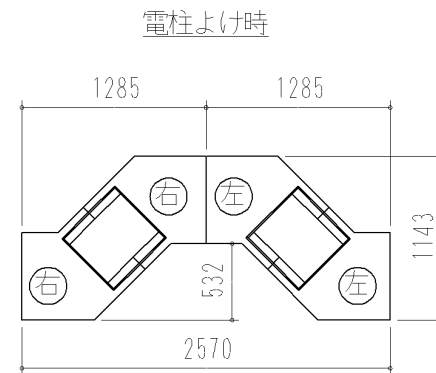
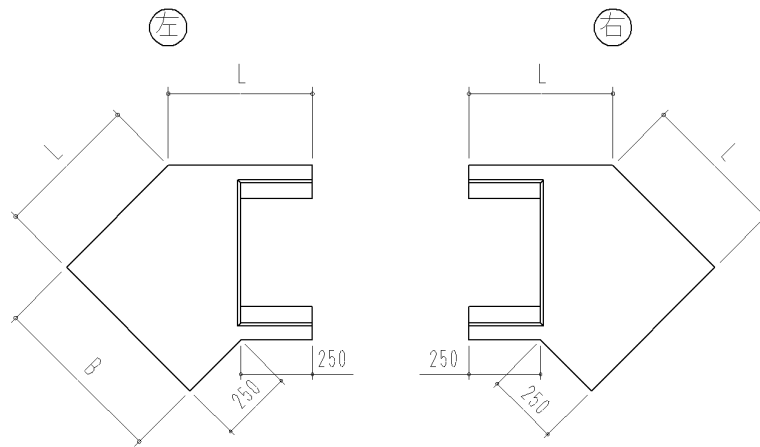
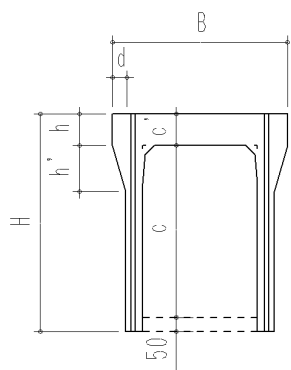


90° コーナー時



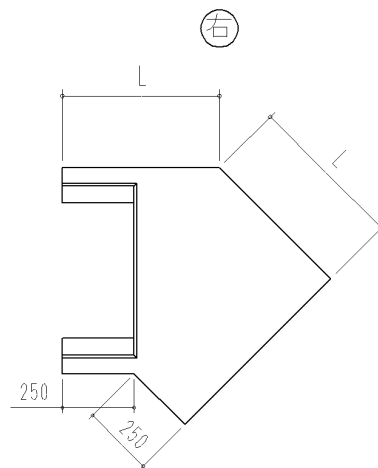
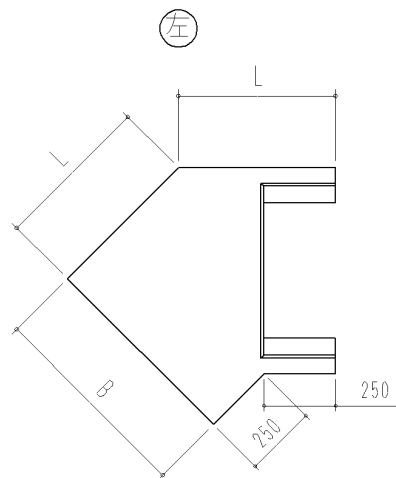
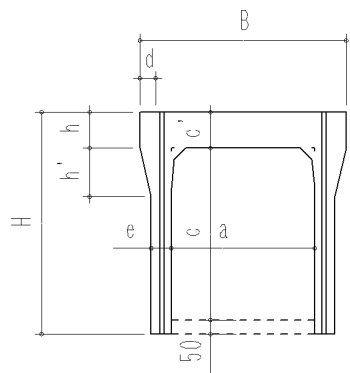
呼び名	寸 法 (mm)												参考重量 (kg)
	B	H	a	c	c'	c''	d	e	h	h'	s	L	
300× 300	500	445	300	300	95	110	45	70	95	150	25	457	134
300× 400	500	545	300	400	95	110	45	70	95	150	25	457	152
300× 500	500	645	300	500	95	110	45	70	95	150	25	457	172
300× 600	500	745	300	600	95	110	45	70	95	165	35	457	219
300× 700	500	845	300	700	95	110	45	70	95	165	35	457	242
300× 800	500	945	300	800	95	110	45	85	95	165	35	457	265
300× 900	500	1045	300	900	95	110	45	85	95	180	45	457	333
300× 1000	500	1145	300	1000	95	110	45	85	95	180	45	457	360
300× 1100	500	1245	300	1100	95	110	45	85	95	180	45	457	388

品名	VS側溝 コーナー 300サイズ	図面種	承認図	縮尺	1/25	承認	照査	作成	管理No.	カネヤス建材工業株式会社
									3A	

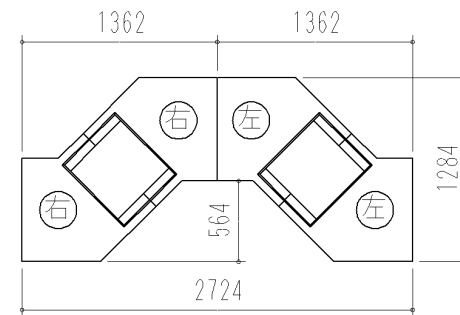


呼び名	寸 法 (mm)												参考重量 (kg)
	B	H	a	c	c'	c''	d	e	h	h'	s	L	
400×400	610	560	400	400	110	125	50	75	110	160	30	503	206
400×500	610	660	400	500	110	125	50	75	110	160	30	503	231
400×600	610	760	400	600	110	125	50	75	110	160	30	503	256
400×700	610	860	400	700	110	125	50	75	110	175	40	503	282
400×800	610	960	400	800	110	125	50	75	110	175	40	503	307

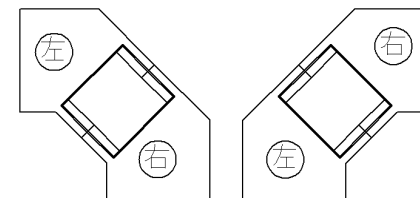
品名	VS側溝 コーナー 400サイズ	図面種	承認図	縮尺	1/25	承認	照査	作成	管理No.	カネヤス建材工業株式会社
									3A	



電柱よけ時

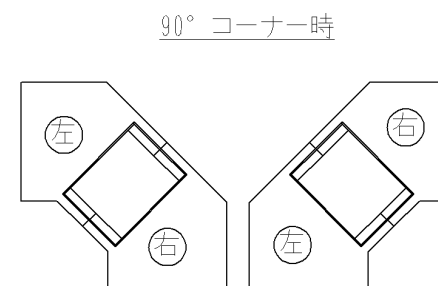
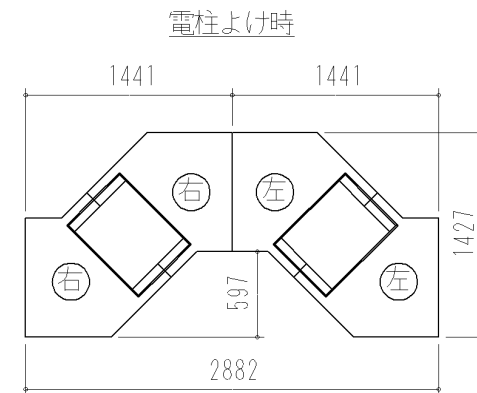
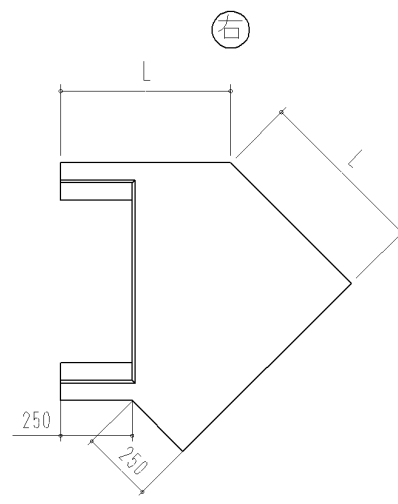
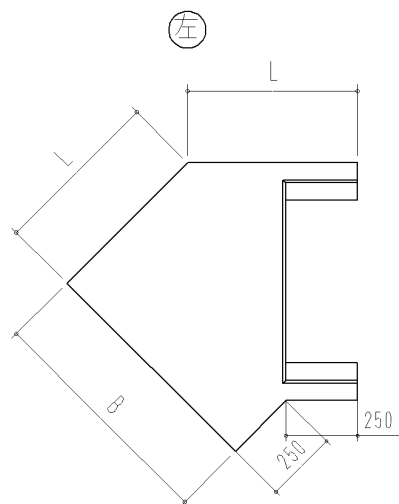
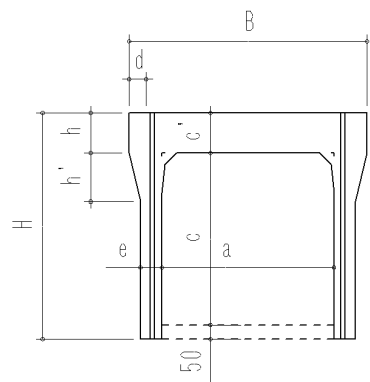


90° コーナー時



呼び名	寸 法 (mm)												参考重量 (kg)
	B	H	a	c	c'	c''	d	e	h	h'	s	L	
500×500	720	675	500	500	125	135	55	80	125	175	50	548	306
500×600	720	775	500	600	125	135	55	80	125	175	50	548	340
500×700	720	875	500	700	125	135	55	80	125	175	50	548	372
500×800	720	975	500	800	125	135	55	80	125	175	50	548	405
500×900	720	1075	500	900	125	135	55	80	125	175	50	548	437

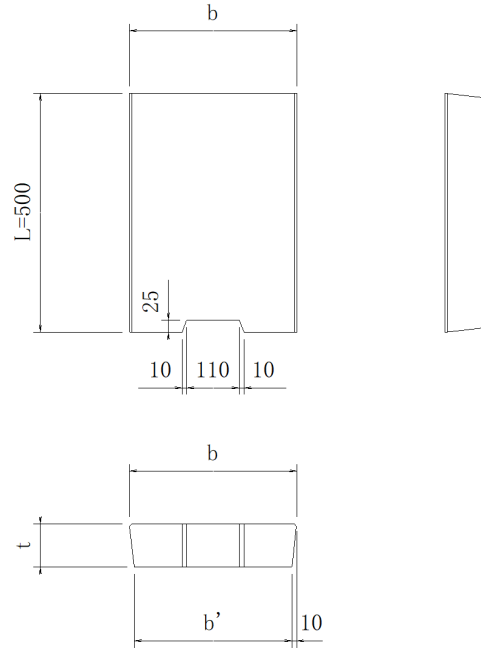
品名	VS側溝 コーナー 500サイズ	図面種	承認図	縮尺	1/25	承認	照査	作成	管理No.	カネヤス建材工業株式会社
									3A	



呼び名	寸 法 (mm)												参考重量 (kg)
	B	H	a	c	c'	c''	d	e	h	h'	s	L	
600×600	830	790	600	600	140	150	60	85	140	185	60	594	413
600×700	830	890	600	700	140	150	60	85	140	185	60	594	450
600×800	830	990	600	800	140	150	60	85	140	185	60	594	486
600×900	830	1090	600	900	140	150	60	85	140	185	60	594	523
600×1000	830	1190	600	1000	140	150	60	85	140	185	60	594	559

品名	VS側溝 コーナー 600サイズ	図面種	承認図	縮尺	1/25	承認	照査	作成	管理No.	カネヤス建材工業株式会社
									3A	

車道用

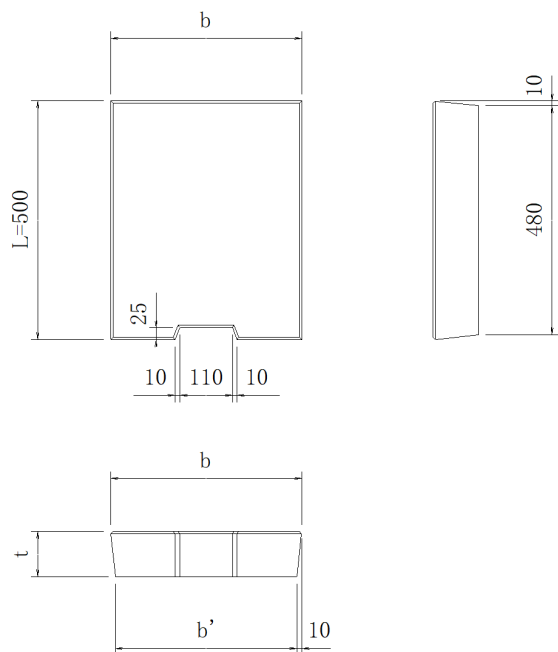


○車道用

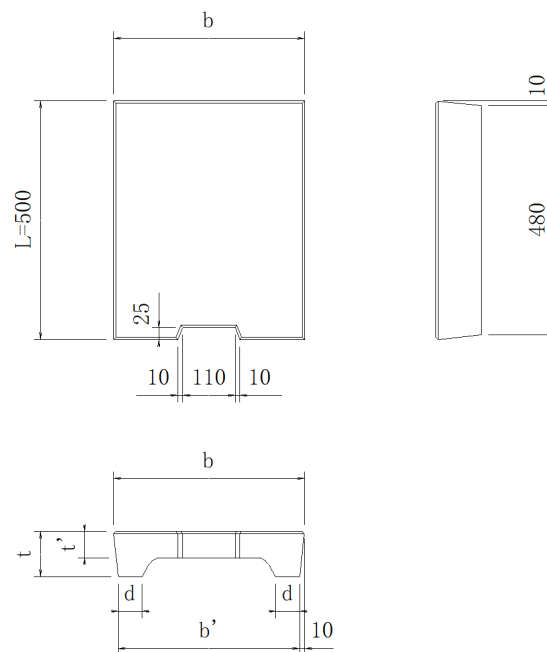
呼び名	寸法 (mm)				参考重量 (kg)
	b	b'	L	t	
250	350	330	500	90	35

品名	VS側溝ふた 250 車道用 L=500	図面種	承認図	縮尺	1/15	承認	照査	作成	管理No.	<販売> カネヤス建材工業株式会社
									t1	
									TC	
									'20.4.28	

車道用



軽荷重用



○車道用

呼び名	寸法 (mm)				参考重量 (kg)
	b	b'	L	t	
300	400	380	500	95	41
400	500	480	500	110	60
500	600	580	500	125	83
600	700	680	500	140	109

○軽荷重用

呼び名	寸法 (mm)						参考重量 (kg)
	b	b'	d	L	t	t'	
300	400	380	50	500	95	55	30
400	500	480	50	500	110	65	43
500	600	580	50	500	125	70	55
600	700	680	50	500	140	80	72

品名	VS側溝ふた L=500	図面種	承認図	縮尺	1/15	承認	照査	作成	管理No.	カネヤス建材工業株式会社
								1		
							'18.9.24			