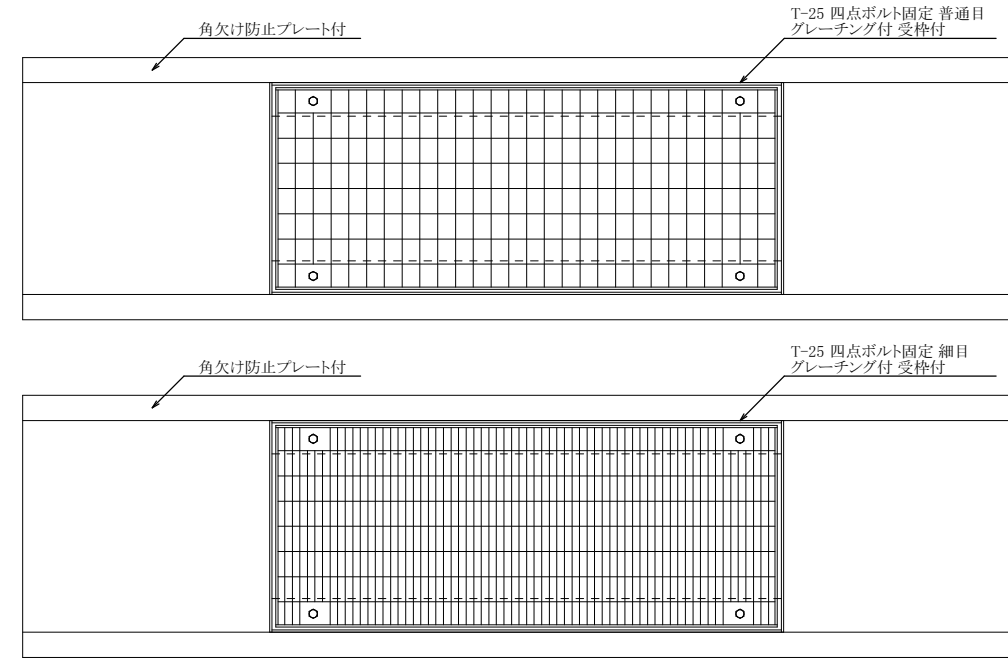
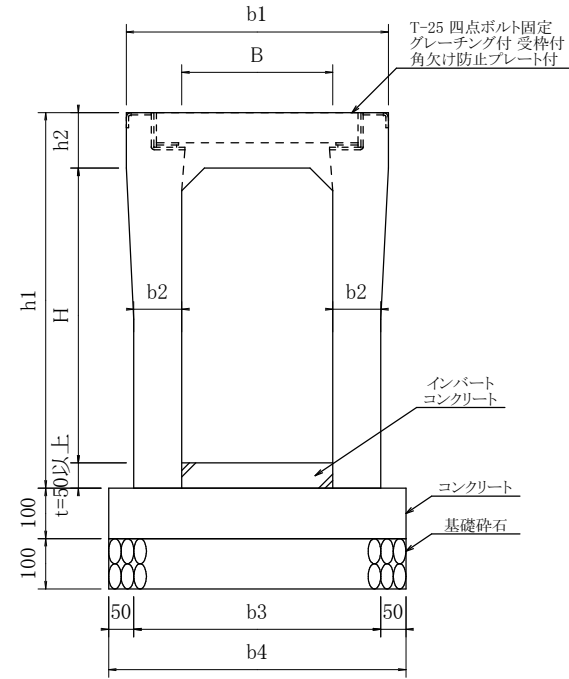


VS横断側溝グレーチング付
角欠け防止プレート付 B300



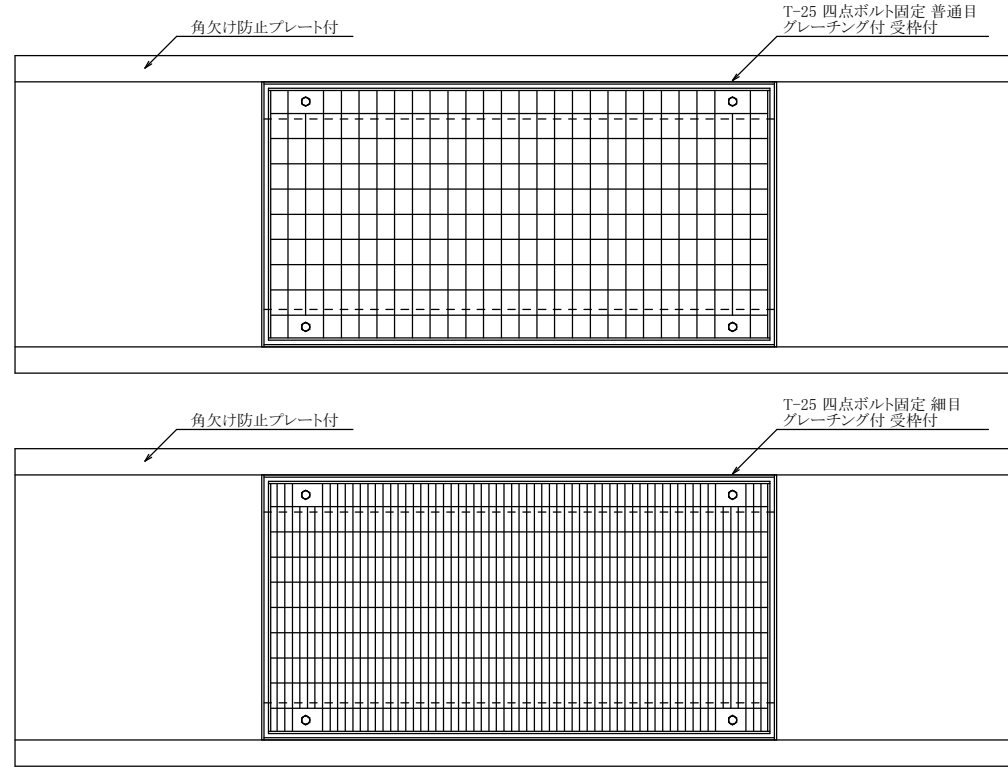
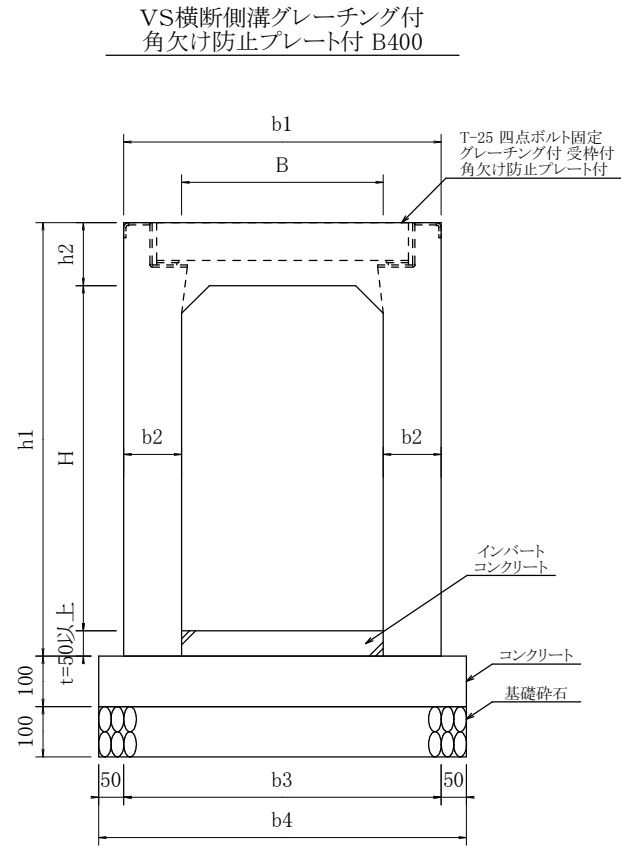
VS横断側溝 寸法表

適用	呼び名	B	H	b1	b2	b3	b4	h1	h2	L	摘要
○	B300×300	300	285	520	95	490	590	445	110	2000	
○	B300×400	300	385	520	95	490	590	545	110	2000	
○	B300×500	300	485	520	95	490	590	645	110	2000	
○	B300×600	300	585	520	95	490	590	745	110	2000	
○	B300×700	300	685	520	110	520	620	845	110	2000	
○	B300×800	300	785	520	110	520	620	945	110	2000	
○	B300×900	300	885	520	110	520	620	1045	110	2000	
○	B300×1000	300	985	520	110	520	620	1145	110	2000	
○	B300×1100	300	1085	520	110	520	620	1245	110	2000	

材料表

10m当り

名称	規格	単位	数量									摘要
			B300 × 300	B300 × 400	B300 × 500	B300 × 600	B300 × 700	B300 × 800	B300 × 900	B300 × 1000	B300 × 1100	
VS側溝	B300×300 L=2000	個	5.0	-	-	-	-	-	-	-	-	参考重量 525kg/個
	B300×400 L=2000	個	-	5.0	-	-	-	-	-	-	-	参考重量 600kg/個
	B300×500 L=2000	個	-	-	5.0	-	-	-	-	-	-	参考重量 674kg/個
	B300×600 L=2000	個	-	-	-	5.0	-	-	-	-	-	参考重量 830kg/個
	B300×700 L=2000	個	-	-	-	-	5.0	-	-	-	-	参考重量 918kg/個
	B300×800 L=2000	個	-	-	-	-	-	5.0	-	-	-	参考重量 1007kg/個
	B300×900 L=2000	個	-	-	-	-	-	-	5.0	-	-	参考重量 1205kg/個
	B300×1000 L=2000	個	-	-	-	-	-	-	-	5.0	-	参考重量 1307kg/個
B300×1100 L=2000	個	-	-	-	-	-	-	-	-	5.0	参考重量 1409kg/個	
インバートコンクリート	18-8-25BB t=50	m3	0.150	0.150	0.150	0.150	0.150	0.150	0.150	0.150	0.150	
コンクリート	18-8-25BB t=100	m3	0.590	0.590	0.590	0.590	0.620	0.620	0.620	0.620	0.620	
基礎碎石	RC-40 t=100	m2	5.90	5.90	5.90	5.90	6.20	6.20	6.20	6.20	6.20	



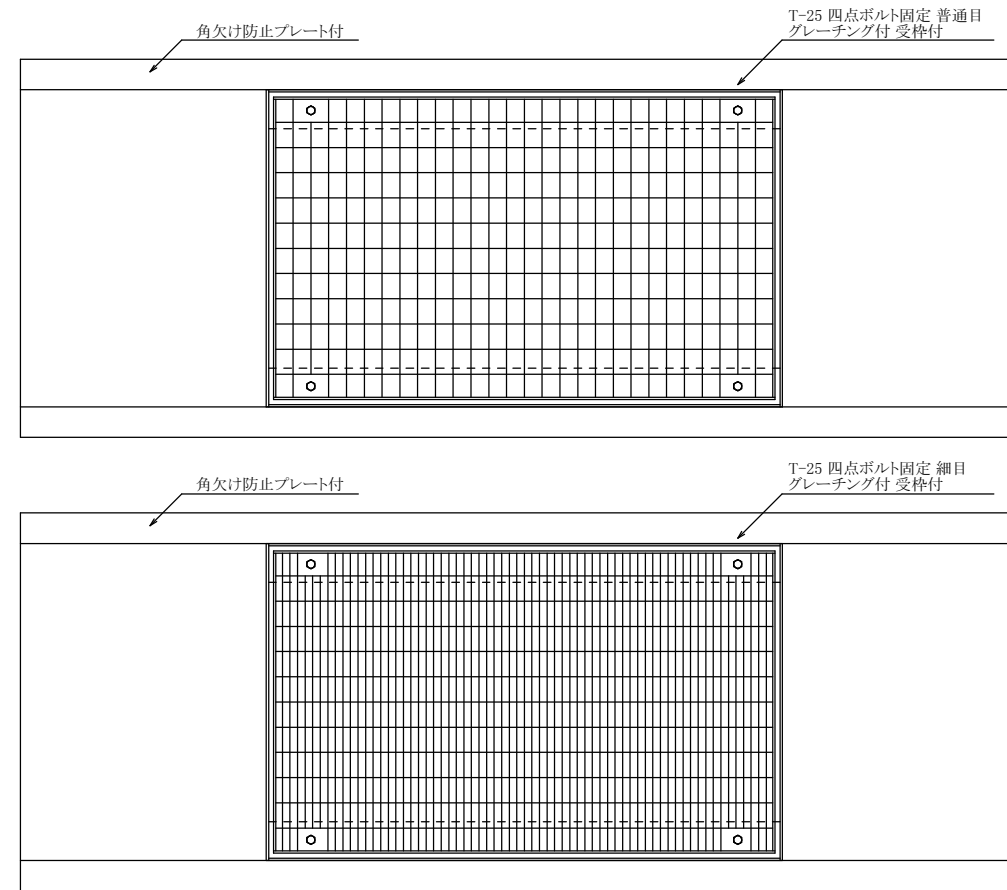
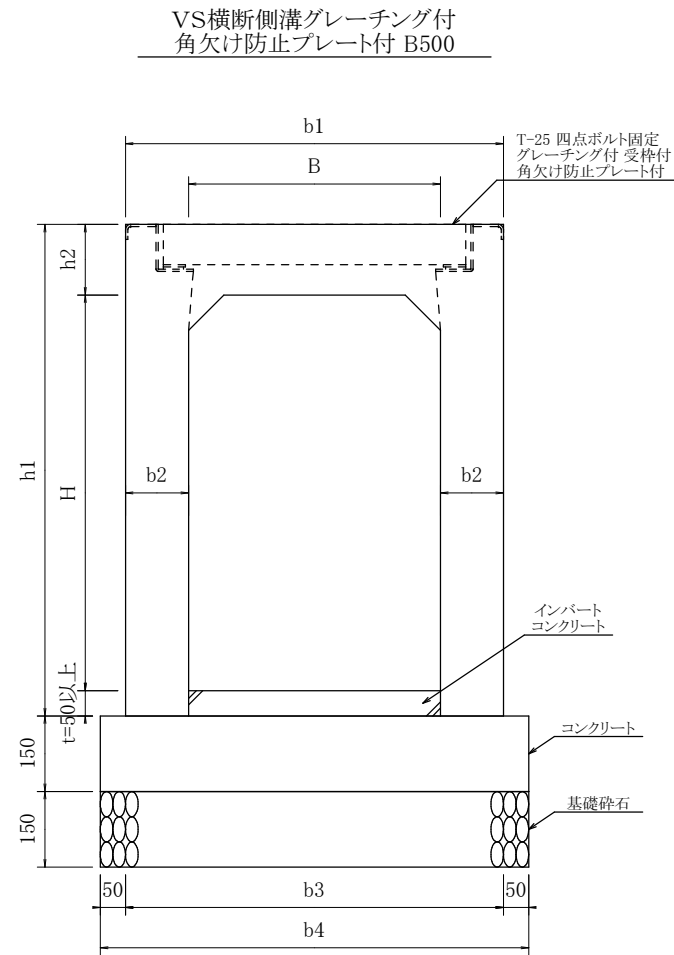
VS横断側溝 寸法表

適用	呼び名	B	H	b1	b2	b3	b4	h1	h2	L	摘要
○	B400×400	400	385	630	115	630	730	560	125	2000	
○	B400×500	400	485	630	115	630	730	660	125	2000	
○	B400×600	400	585	630	115	630	730	760	125	2000	
○	B400×700	400	685	630	115	630	730	860	125	2000	
○	B400×800	400	785	630	115	630	730	960	125	2000	
○	B400×900	400	885	630	115	630	730	1060	125	2000	
○	B400×1000	400	985	630	115	630	730	1160	125	2000	
○	B400×1100	400	1085	630	115	630	730	1260	125	2000	
○	B400×1200	400	1185	630	115	630	730	1360	125	2000	

材料表

10m当り

名称	規格	単位	数量								摘要	
			B400×400	B400×500	B400×600	B400×700	B400×800	B400×900	B400×1000	B400×1100		B400×1200
VS側溝	B400×400 L=2000	個	5.0	-	-	-	-	-	-	-	-	参考重量 711kg/個
	B400×500 L=2000	個	-	5.0	-	-	-	-	-	-	-	参考重量 790kg/個
	B400×600 L=2000	個	-	-	5.0	-	-	-	-	-	-	参考重量 869kg/個
	B400×700 L=2000	個	-	-	-	5.0	-	-	-	-	-	参考重量 1040kg/個
	B400×800 L=2000	個	-	-	-	-	5.0	-	-	-	-	参考重量 1133kg/個
	B400×900 L=2000	個	-	-	-	-	-	5.0	-	-	-	参考重量 1226kg/個
	B400×1000 L=2000	個	-	-	-	-	-	-	5.0	-	-	参考重量 1439kg/個
	B400×1100 L=2000	個	-	-	-	-	-	-	-	5.0	-	参考重量 1546kg/個
B400×1200 L=2000	個	-	-	-	-	-	-	-	-	5.0	参考重量 1653kg/個	
インバートコンクリート	18-8-25BB t=50	m3	0.200	0.200	0.200	0.200	0.200	0.200	0.200	0.200	0.200	
コンクリート	18-8-25BB t=100	m3	0.730	0.730	0.730	0.730	0.730	0.730	0.730	0.730	0.730	
基礎碎石	RC-40 t=100	m2	7.30	7.30	7.30	7.30	7.30	7.30	7.30	7.30	7.30	



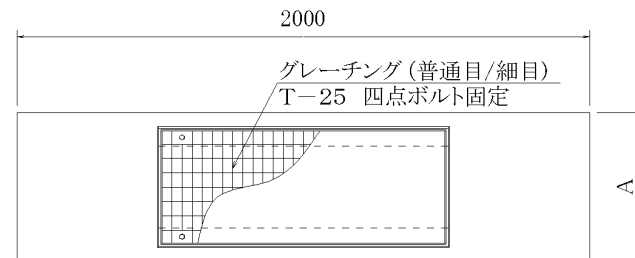
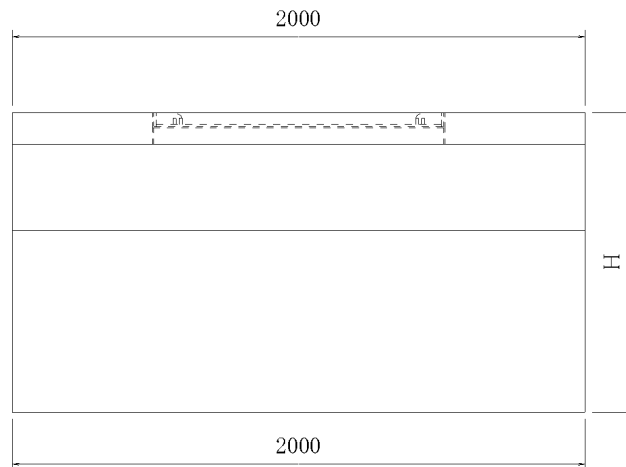
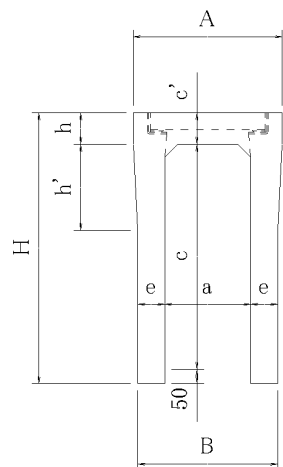
VS横断側溝 寸法表

適用	呼び名	B	H	b1	b2	b3	b4	h1	h2	L	摘要
○	B500×600	500	585	750	125	750	850	775	140	2000	
○	B500×700	500	685	750	125	750	850	875	140	2000	
○	B500×800	500	785	750	125	750	850	975	140	2000	
○	B500×900	500	885	750	125	750	850	1075	140	2000	
○	B500×1000	500	985	750	125	750	850	1175	140	2000	
○	B500×1100	500	1085	750	125	750	850	1275	140	2000	
○	B500×1200	500	1185	750	125	750	850	1375	140	2000	
○	B500×1300	500	1285	750	125	750	850	1475	140	2000	
○	B500×1400	500	1385	750	125	750	850	1575	140	2000	

材料表

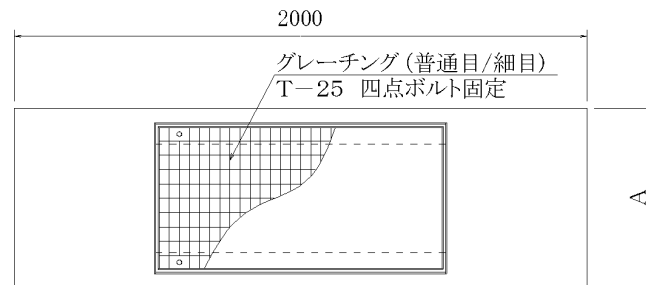
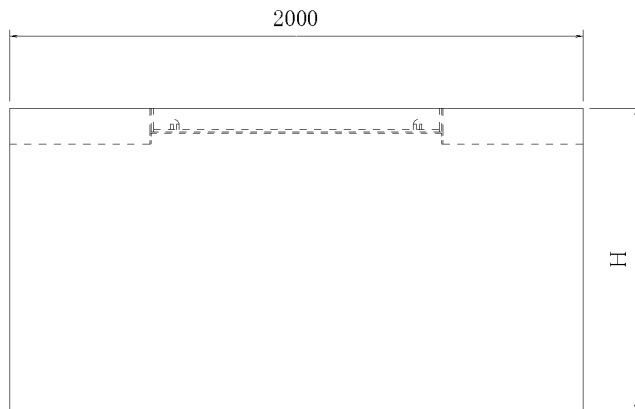
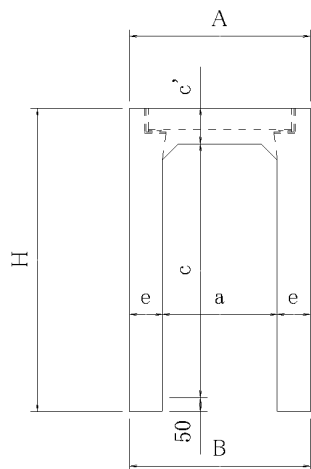
10m当り

名称	規格	単位	数量									摘要
			B500 × 600	B500 × 700	B500 × 800	B500 × 900	B500 × 1000	B500 × 1100	B500 × 1200	B500 × 1300	B500 × 1400	
VS側溝	B500×600 L=2000	個	5.0	-	-	-	-	-	-	-	-	参考重量 1040kg/個
	B500×700 L=2000	個	-	5.0	-	-	-	-	-	-	-	参考重量 1129kg/個
	B500×800 L=2000	個	-	-	5.0	-	-	-	-	-	-	参考重量 1217kg/個
	B500×900 L=2000	個	-	-	-	5.0	-	-	-	-	-	参考重量 1422kg/個
	B500×1000 L=2000	個	-	-	-	-	5.0	-	-	-	-	参考重量 1524kg/個
	B500×1100 L=2000	個	-	-	-	-	-	5.0	-	-	-	参考重量 1627kg/個
	B500×1200 L=2000	個	-	-	-	-	-	-	5.0	-	-	参考重量 1874kg/個
	B500×1300 L=2000	個	-	-	-	-	-	-	-	5.0	-	参考重量 1990kg/個
B500×1400 L=2000	個	-	-	-	-	-	-	-	-	5.0	参考重量 2106kg/個	
インバートコンクリート	18-8-25BB t=50	m3	0.250	0.250	0.250	0.250	0.250	0.250	0.250	0.250	0.250	
コンクリート	18-8-25BB t=150	m3	1.275	1.275	1.275	1.275	1.275	1.275	1.275	1.275	1.275	
基礎碎石	RC-40 t=150	m2	8.50	8.50	8.50	8.50	8.50	8.50	8.50	8.50	8.50	



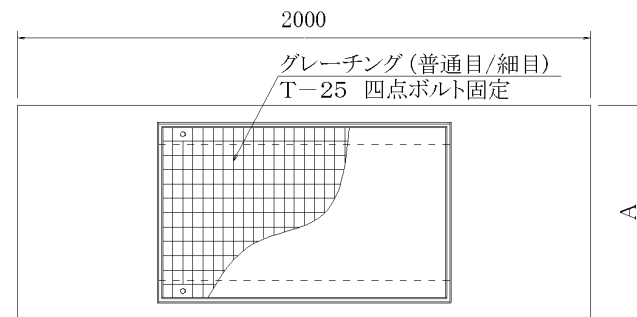
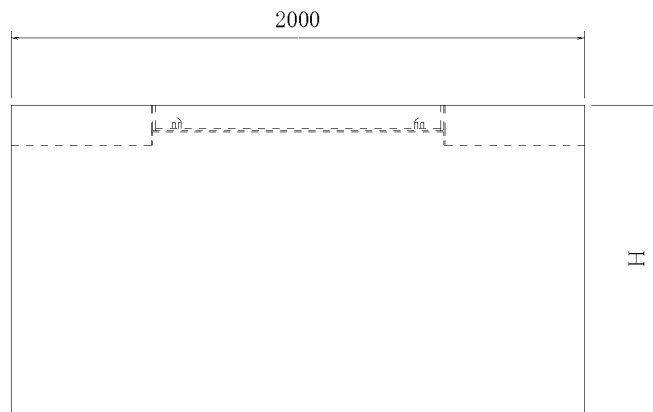
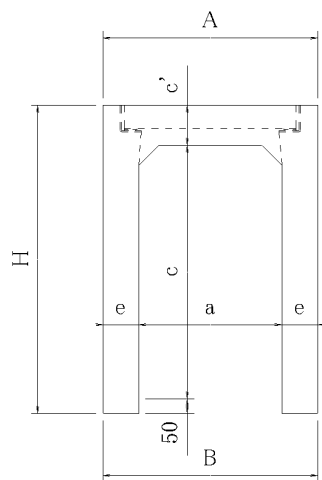
呼び名	寸 法 (mm)										参 考 重量 (kg)
	A	H	a	c	c'	e	h	h'	B		
300x 300x2000	520	445	300	285	110	95	110	300	490	475	
300x 400x2000	520	545	300	385	110	95	110	300	490	550	
300x 500x2000	520	645	300	485	110	95	110	300	490	624	
300x 600x2000	520	745	300	585	110	95	110	300	490	780	
300x 700x2000	520	845	300	685	110	95	110	300	490	868	
300x 800x2000	520	945	300	785	110	95	110	300	490	957	
300x 900x2000	520	1045	300	885	110	110	110	-	520	1155	
300x1000x2000	520	1145	300	985	110	110	110	-	520	1257	
300x1100x2000	520	1245	300	1085	110	110	110	-	520	1359	

品 名	VS横断側溝 グレーチング付 300サイズ	図面種	承認 図	縮尺	1/25	承認	照査	作成	管理No.	カネヤス建材工業株式会社
								4		



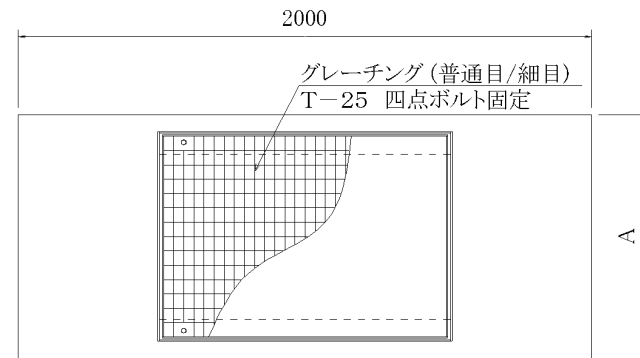
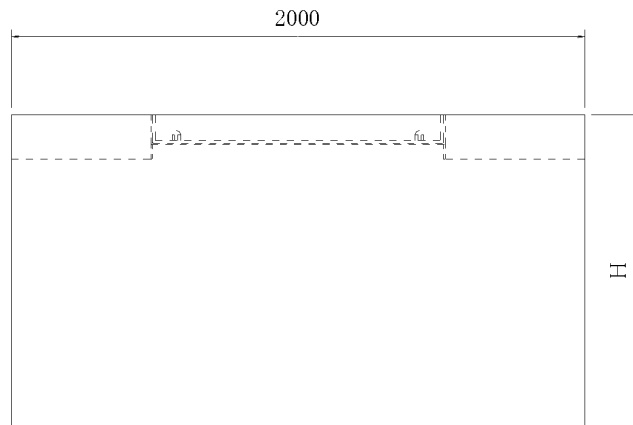
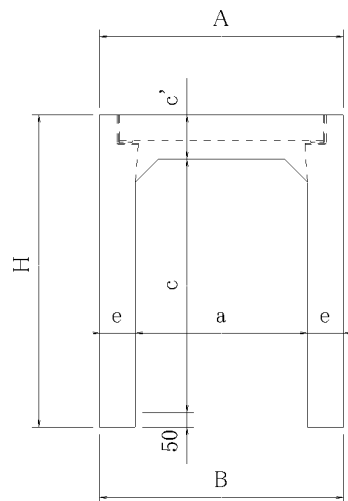
呼び名	寸 法 (mm)							参 考 重 量 (kg)
	A	H	a	c	c'	e	B	
400x 400x2000	630	560	400	385	125	115	630	642
400x 500x2000	630	660	400	485	125	115	630	721
400x 600x2000	630	760	400	585	125	115	630	800
400x 700x2000	630	860	400	685	125	115	630	971
400x 800x2000	630	960	400	785	125	115	630	1064
400x 900x2000	630	1060	400	885	125	115	630	1157
400x1000x2000	630	1160	400	985	125	115	630	1370
400x1100x2000	630	1260	400	1085	125	115	630	1477
400x1200x2000	630	1360	400	1185	125	115	630	1584

品 名	VS横断側溝 グレーチング付 400サイズ	図面種	承認 図	縮尺	1/25	承認	照 査	作成	管理No.	カネヤス建材工業株式会社
									4	



呼び名	寸 法 (mm)							参 考 重 量 (kg)
	A	H	a	c	c'	e	B	
500x 600x2000	750	775	500	585	140	125	750	949
500x 700x2000	750	875	500	685	140	125	750	1038
500x 800x2000	750	975	500	785	140	125	750	1126
500x 900x2000	750	1075	500	885	140	125	750	1331
500x1000x2000	750	1175	500	985	140	125	750	1433
500x1100x2000	750	1275	500	1085	140	125	750	1536
500x1200x2000	750	1375	500	1185	140	125	750	1783
500x1300x2000	750	1475	500	1285	140	125	750	1899
500x1400x2000	750	1575	500	1385	140	125	750	2015

品 名	VS横断側溝 グレーチング付 500サイズ	図面種	承認 図	縮尺	1/25	承認	照 査	作 成	管理No.	カネヤス建材工業株式会社
									4	



呼び名	寸 法 (mm)							参 考 重量 (kg)
	A	H	a	c	c'	e	B	
600x 700x2000	860	890	600	685	155	130	860	1163
600x 800x2000	860	990	600	785	155	130	860	1256
600x 900x2000	860	1090	600	885	155	130	860	1349
600x1000x2000	860	1190	600	985	155	130	860	1569
600x1100x2000	860	1290	600	1085	155	130	860	1676
600x1200x2000	860	1390	600	1185	155	130	860	1783
600x1300x2000	860	1490	600	1285	155	130	860	2045
600x1400x2000	860	1590	600	1385	155	130	860	2166
600x1500x2000	860	1690	600	1485	155	130	860	2287

品 名	VS横断側溝 グレーチング付 600サイズ	図面種	承認 図	縮尺	1/25	承認	照 査	作成	管理No.	カネヤス建材工業株式会社
									4	