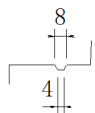
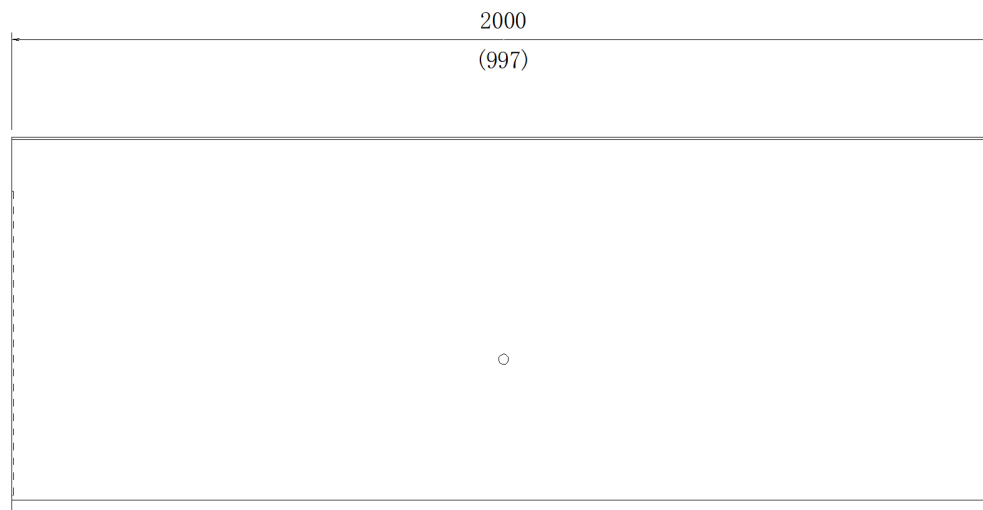
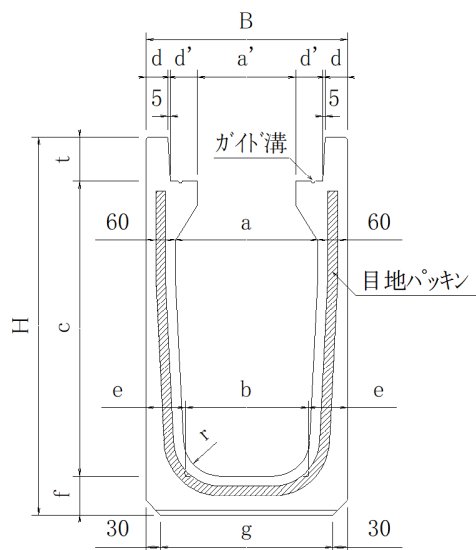


ガイド溝形状



*簡易防音時に『防音ロープ』(オプション)を敷設

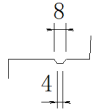


種類	呼び名	寸 法 (mm)													参考重量 (kg)
		B	a	a'	b	c	d	d'	e	f	g	r	t	H	
YS側溝	250×250	410	290	200	290	250	45	55	60	75	350	50	90	415	370
	250×300	410	290	200	280	300	45	55	65	75	350	50	90	465	400
	250×400	410	290	200	270	400	45	55	70	75	350	50	90	565	466
	250×500	410	290	200	260	500	45	55	75	75	350	50	90	665	536
	250×600	410	290	200	250	600	45	55	80	80	350	75	90	770	626

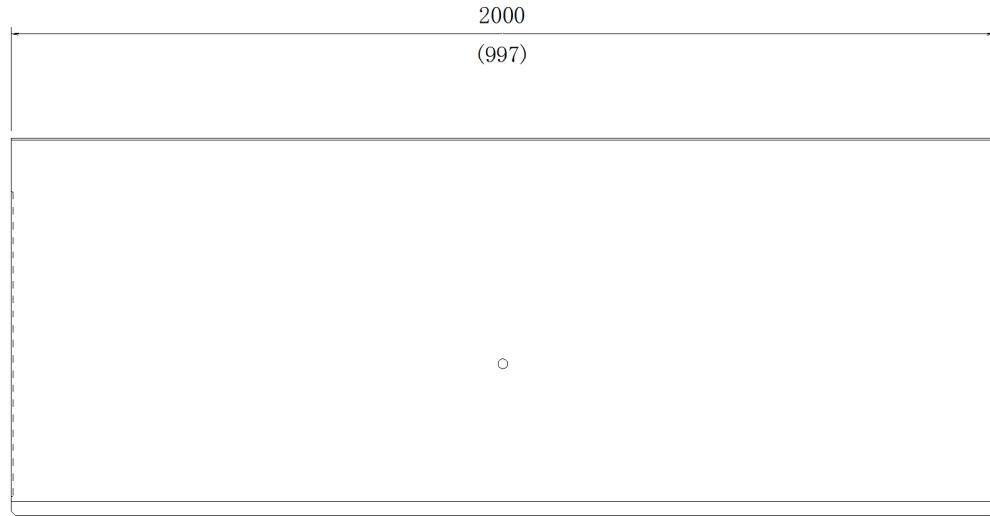
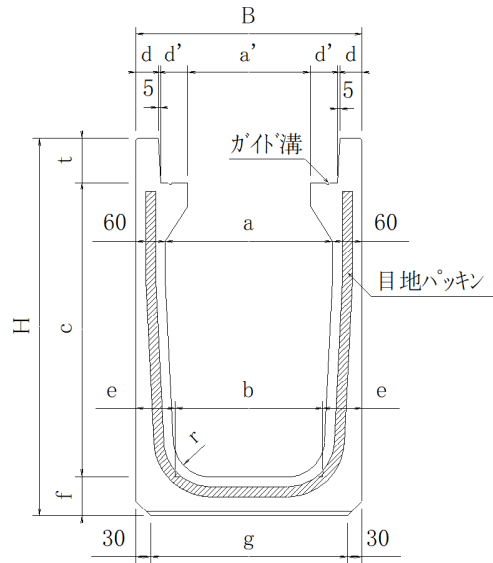
()内は呼び長さL1000

品名	YS側溝 T-25 縦断用 250サイズ	図面種	承認図	縮尺	1/15	承認	照査	作成	管理No.	カネヤス建材工業株式会社
							1			
							200407			

ガイド溝形状



*簡易防音時に『防音ロープ』(オプション)を敷設

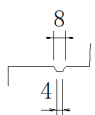


種類	呼び名	寸 法 (mm)													参考重量 (kg)
		B	a	a'	b	c	d	d'	e	f	g	r	t	H	
YS側溝	300×300	460	340	250	330	300	45	55	65	75	400	50	90	465	418
	300×400	460	340	250	320	400	45	55	70	75	400	50	90	565	484
	300×500	460	340	250	310	500	45	55	75	75	400	50	90	665	554
	300×600	460	340	250	300	600	45	55	80	80	400	75	90	770	644
	300×700	460	340	250	290	700	45	55	85	85	400	75	90	875	734
	300×800	460	340	250	280	800	45	55	90	90	400	75	90	980	830
	300×900	460	340	250	270	900	45	55	95	95	400	100	90	1085	938
	300×1000	460	340	250	260	1000	45	55	100	100	400	100	90	1190	1042
	300×1100	460	340	250	250	1100	45	55	105	105	400	100	90	1295	1152

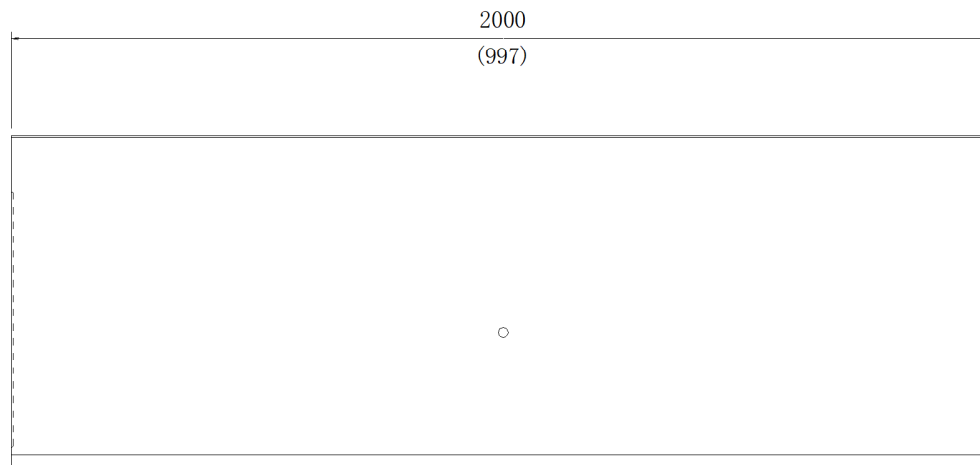
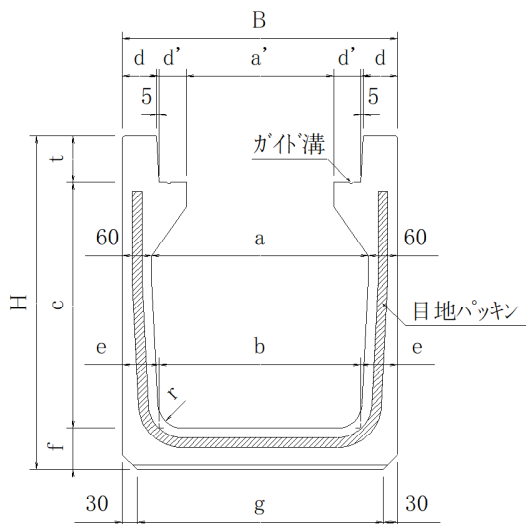
()内は呼び長さL1000

品名	YS側溝 T-25 縦断用 300サイズ	図面種	承認図	縮尺	1/15	承認	照査	作成	管理No.	カネヤス建材工業株式会社
							1			
							200407			

ガイド溝形状



*簡易防音時に『防音ロープ』(オプション)を敷設

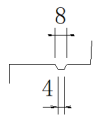


種類	呼び名	寸法 (mm)													参考重量 (kg)
		B	a	a'	b	c	d	d'	e	f	g	r	t	H	
YS側溝	400×400	560	440	300	420	400	70	55	70	85	500	50	95	580	602
	400×500	560	440	300	410	500	70	55	75	85	500	50	95	680	672
	400×600	560	440	300	400	600	70	55	80	85	500	75	95	780	752
	400×700	560	440	300	390	700	70	55	85	85	500	75	95	880	830
	400×800	560	440	300	380	800	70	55	90	90	500	75	95	985	928

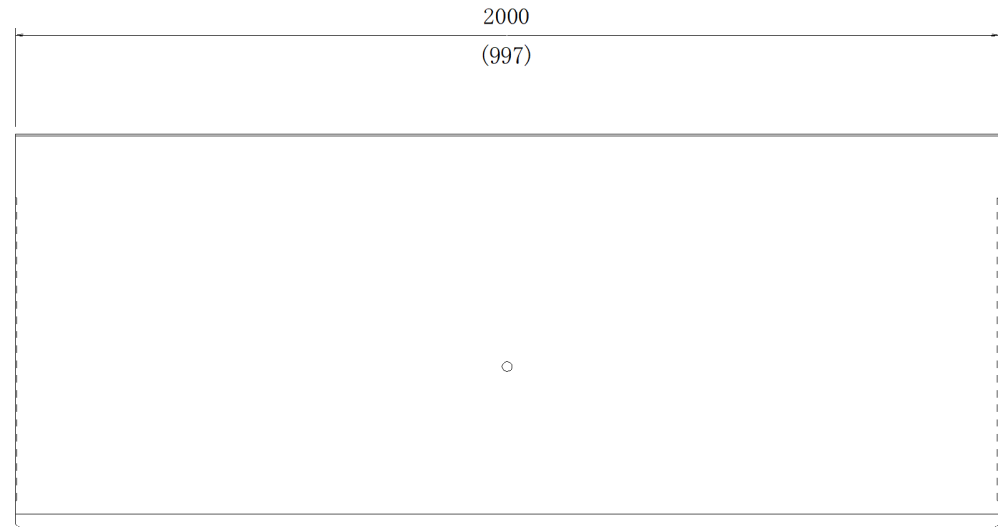
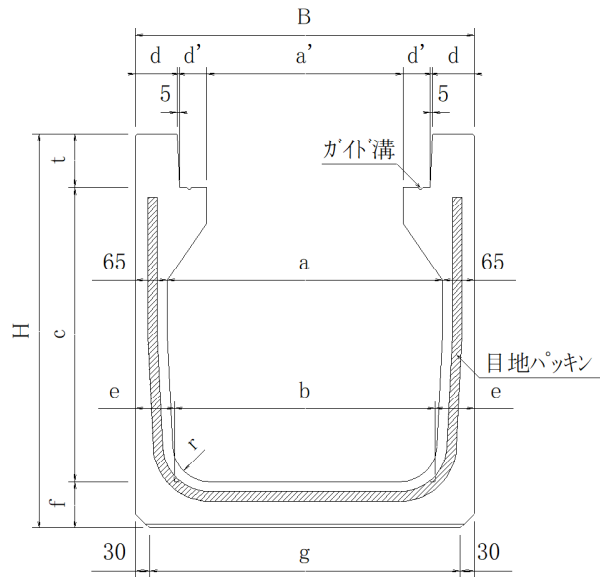
()内は呼び長さL1000

品名	YS側溝 T-25 縦断用 400サイズ	図面種	承認図	縮尺	1/15	承認	照査	作成	管理No.	カネヤス建材工業株式会社
							1			
							200407			

ガイド溝形状



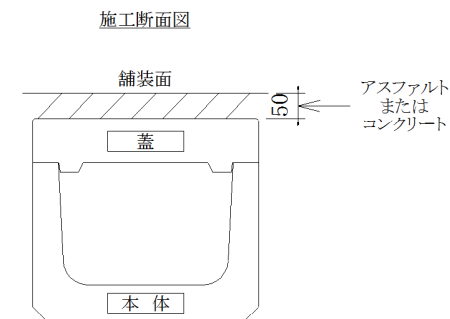
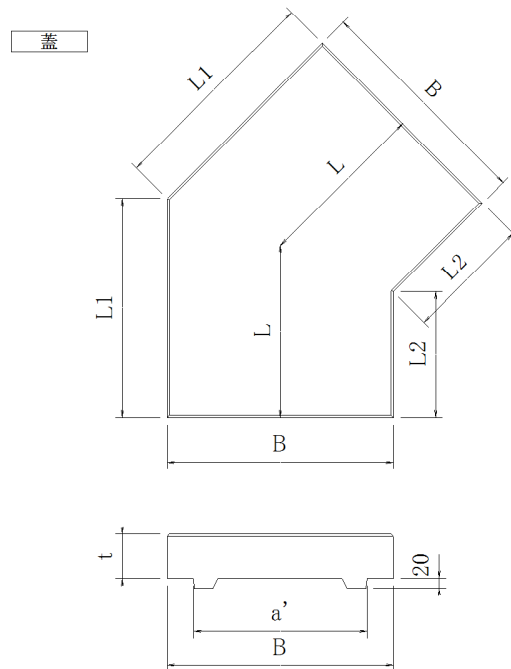
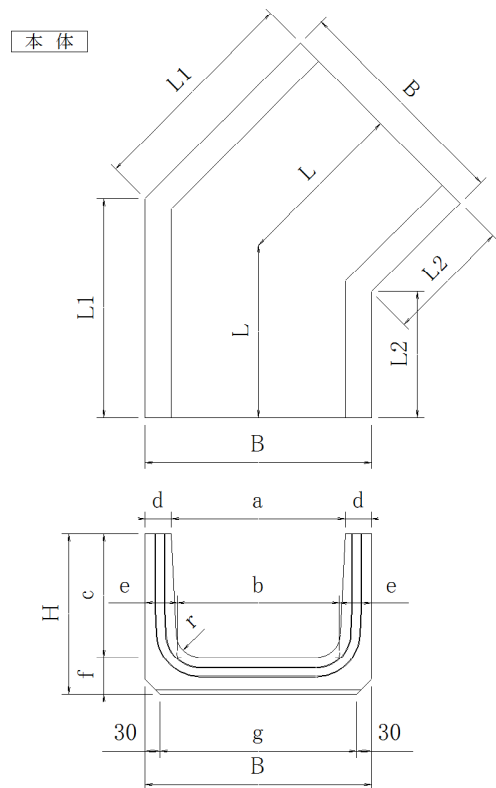
*簡易防音時に『防音ロープ』(オプション)を敷設



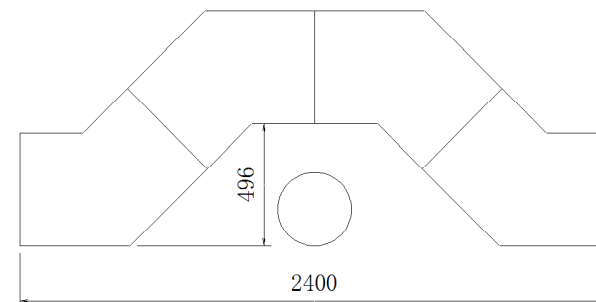
種類	呼び名	寸 法 (mm)													参考重量 (kg)
		B	a	a'	b	c	d	d'	e	f	g	r	t	H	
YS側溝	500×500	690	560	400	540	500	85	55	75	95	630	50	110	705	830
	500×600	690	560	400	530	600	85	55	80	95	630	75	110	805	910
	500×700	690	560	400	520	700	85	55	85	95	630	75	110	905	990
	500×800	690	560	400	510	800	85	55	90	95	630	75	110	1005	1082

()内は呼び長さL1000

品名	YS側溝 T-25 縦断用 500サイズ	図面種	承認図	縮尺	1/15	承認	照査	作成	管理No.	カネヤス建材工業株式会社
								1		
								200407		

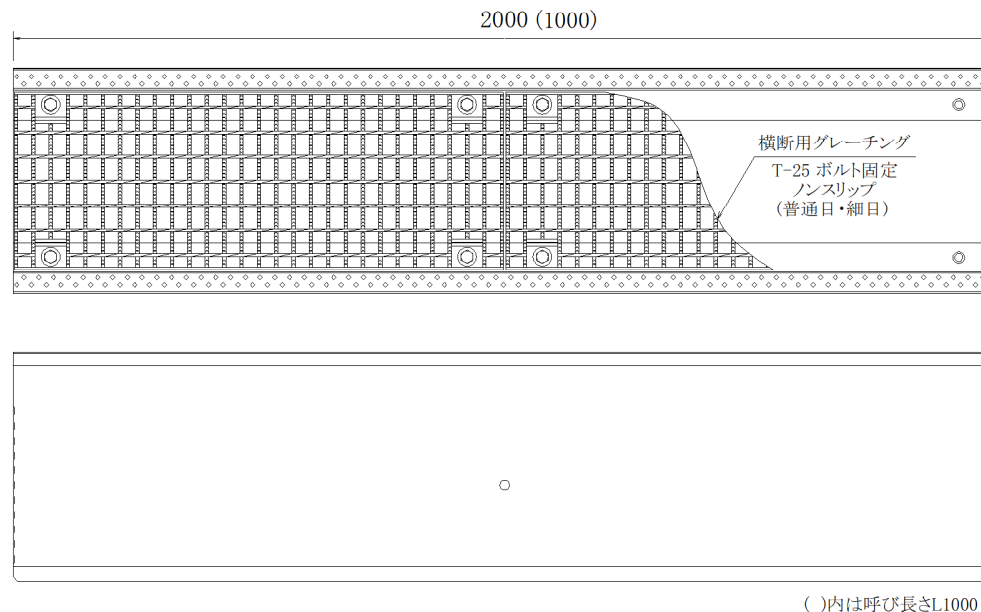
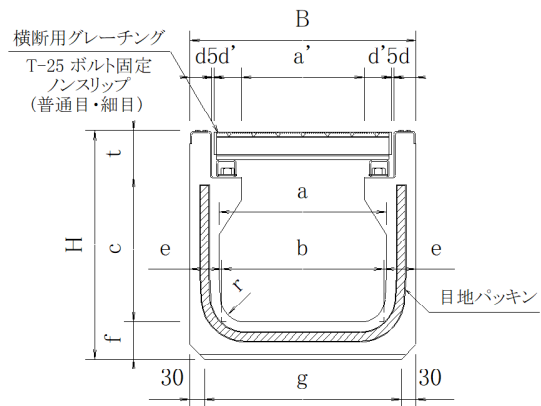


組み合わせ平面図
*PU-3電柱よけに準拠



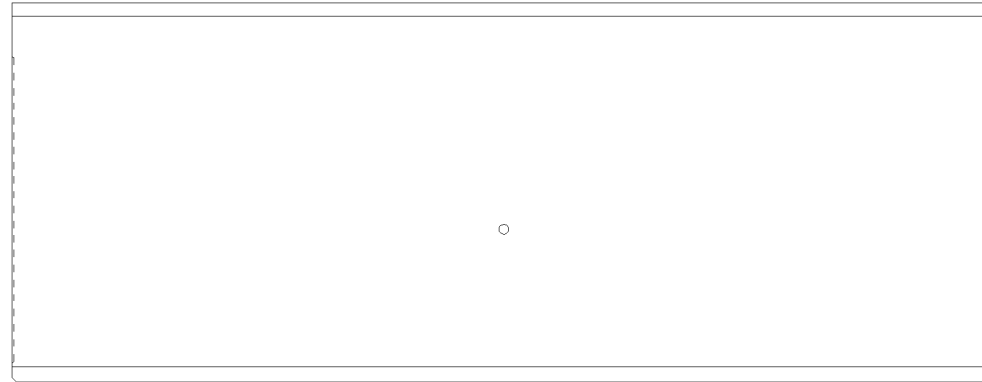
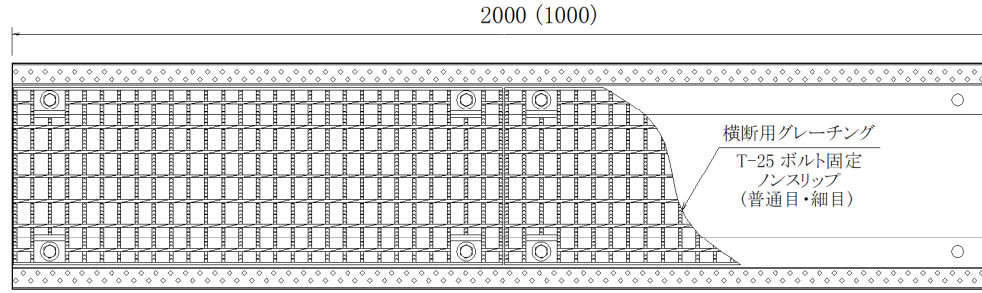
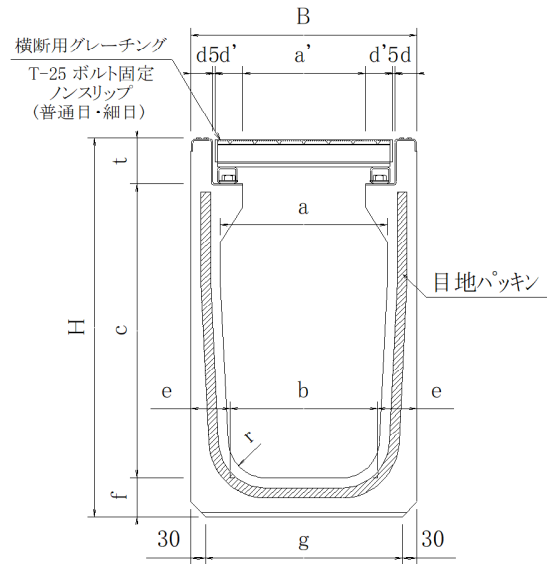
種類	呼び名	寸 法 (mm)																参考重量 (kg)	
		B	a	b	c	d	e	f	g	r	t	H	L	L1	L2	a'	t	本体	蓋
YS側溝 電柱よけコーナー 及び 蓋	250×250用	410	305	290	200	52.5	60	75	350	50	90	275	351	436	266	303	90	90	65
	250×300用	410	305	280	250	52.5	65	75	350	50	90	325	351	436	266	303	90	101	65
	250×400用	410	305	270	350	52.5	70	75	350	50	90	425	351	436	266	303	90	124	65
	300×300用	460	355	330	250	52.5	65	75	400	50	90	325	351	446	256	353	90	108	73
	300×400用	460	355	320	350	52.5	70	75	400	50	90	425	351	446	256	353	90	130	73
	300×500用	460	355	310	450	52.5	75	75	400	50	90	525	351	446	256	353	90	155	73

品名	YS側溝 電柱よけコーナーおよび蓋 4分割暗渠型	図面種	承認図	縮尺	1/15	承認	照査	作成	管理No.	カネヤス建材工業株式会社
								1		
								161124		



種類	呼び名	寸 法 (mm)													参考重量(kg)	
		B	a	a'	b	c	d	d'	e	f	g	r	t	H	普通目G	細目G
YS側溝 乗入用 G付	250×250	410	290	200	290	247	45	55	60	75	350	50	93	415	426	438
	250×300	410	290	200	280	297	45	55	65	75	350	50	93	465	456	468
	250×400	410	290	200	270	397	45	55	70	75	350	50	93	565	522	534
	250×500	410	290	200	260	497	45	55	75	75	350	50	93	665	592	604
	250×600	410	290	200	250	597	45	55	80	80	350	75	93	770	682	694

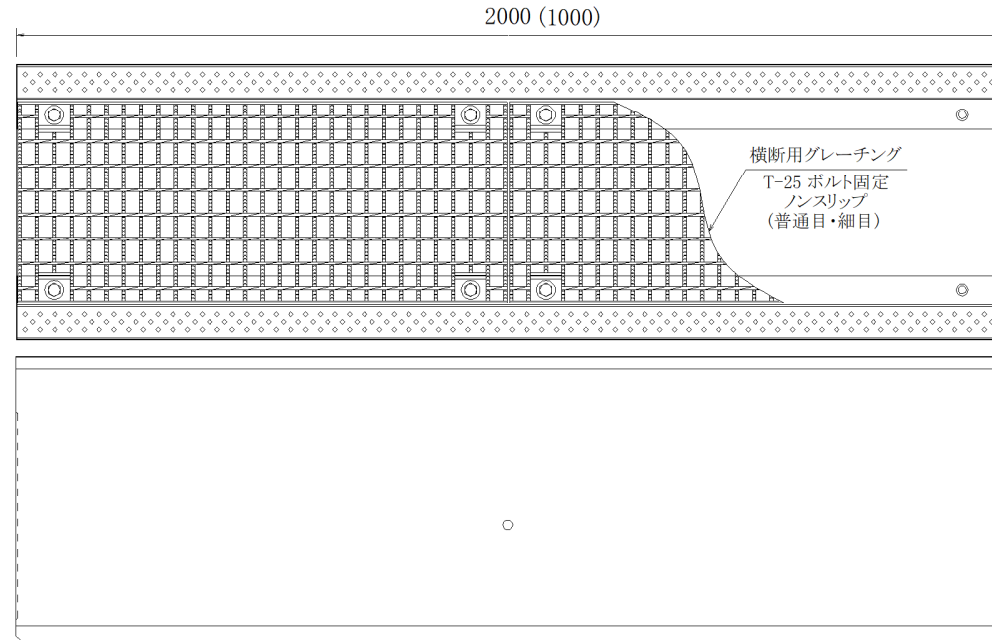
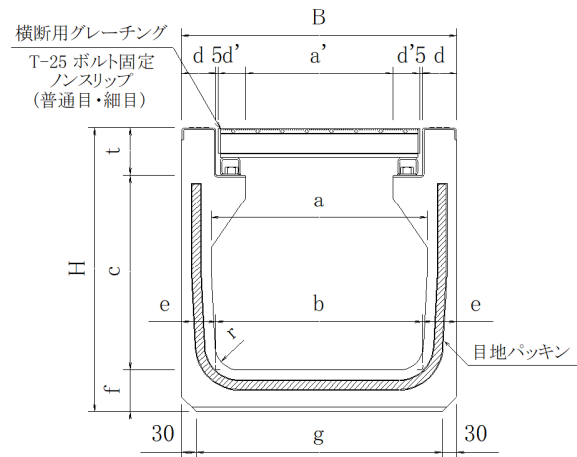
品名	YS側溝 乗入用 グレーチング付 (T-25 後輪1輪50kN) 250サイズ	図面種	承認 図	縮尺	1/15	承認	照査	作成	管理No.	カネヤス建材工業株式会社
								2		
								210531		



()内は呼び長さL1000

種類	呼び名	寸 法 (mm)													参考重量(kg)	
		B	a	a'	b	c	d	d'	e	f	g	r	t	H	普通目G	細目G
YS側溝 乗入用 G付	300×300	460	340	250	330	297	45	55	65	75	400	50	93	465	482	502
	300×400	460	340	250	320	397	45	55	70	75	400	50	93	565	548	568
	300×500	460	340	250	310	497	45	55	75	75	400	50	93	665	618	638
	300×600	460	340	250	300	597	45	55	80	80	400	75	93	770	708	728
	300×700	460	340	250	290	697	45	55	85	85	400	75	93	875	798	818
	300×800	460	340	250	280	797	45	55	90	90	400	75	93	980	894	914
	300×900	460	340	250	270	897	45	55	95	95	400	100	93	1085	1002	1022
	300×1000	460	340	250	260	997	45	55	100	100	400	100	93	1190	1106	1126
	300×1100	460	340	250	250	1097	45	55	105	105	400	100	93	1295	1216	1236

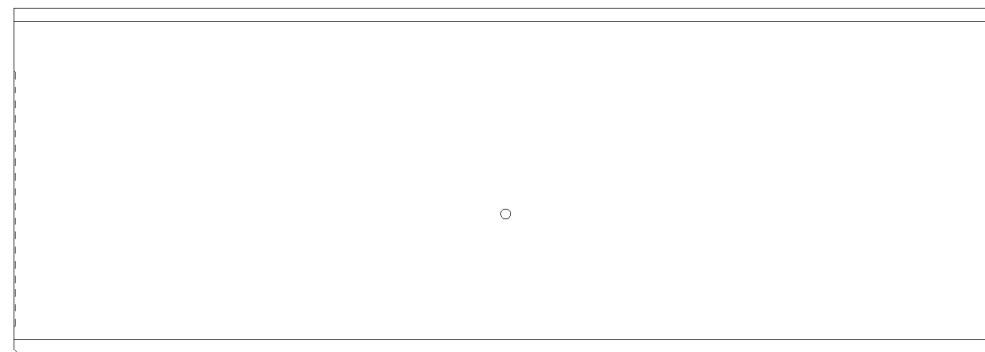
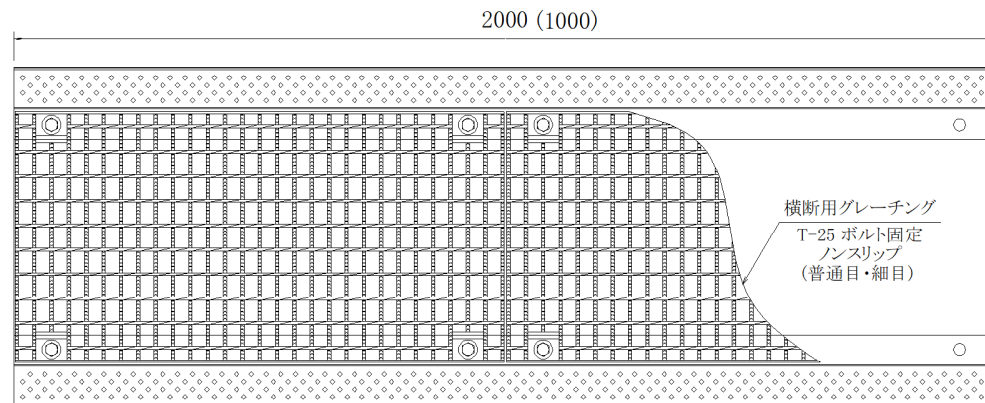
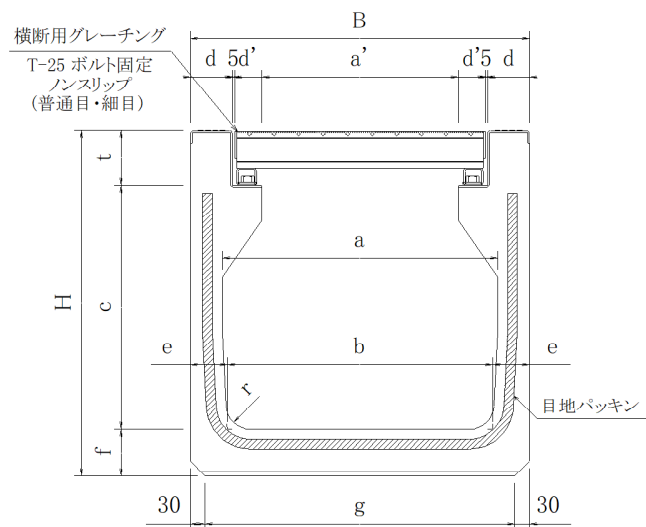
品名	YS側溝 乗入用 グレーチング付 (T-25 後輪1輪50kN) 300サイズ	図面種	承認 図	縮尺	1/15	承認	照査	作成	管理No.	カネヤス建材工業株式会社
								2		
								210531		



()内は呼び長さL1000

種類	呼び名	寸 法 (mm)													参考重量(kg)	
		B	a	a'	b	c	d	d'	e	f	g	r	t	H	普通目G	細目G
YS側溝 乗入用 G付	400×400	560	440	300	420	397	70	55	70	85	500	50	98	580	682	698
	400×500	560	440	300	410	497	70	55	75	85	500	50	98	680	752	768
	400×600	560	440	300	400	597	70	55	80	85	500	75	98	780	832	848
	400×700	560	440	300	390	697	70	55	85	85	500	75	98	880	910	926
	400×800	560	440	300	380	797	70	55	90	90	500	75	98	985	1008	1024

品名	YS側溝 乗入用 グレーチング付 (T-25 後輪1輪50kN) 400サイズ	図面種	承認 図	縮尺	1/15	承認	照査	作成	管理No.	カネヤス建材工業株式会社
								2		
								210531		



()内は呼び長さL1000

種類	呼び名	寸 法 (mm)													参考重量(kg)	
		B	a	a'	b	c	d	d'	e	f	g	r	t	H	普通目G	細目G
YS側溝 乗入用 G付	500×500	690	560	400	540	497	85	55	75	95	600	50	113	705	942	994
	500×600	690	560	400	530	597	85	55	80	95	600	75	113	805	1022	1074
	500×700	690	560	400	520	697	85	55	85	95	600	75	113	905	1102	1154
	500×800	690	560	400	510	797	85	55	90	95	600	75	113	1005	1194	1246

品名	YS側溝 乗入用 グレーチング付 (T-25 後輪1輪50kN) 500サイズ	図面種	承認 図	縮尺	1/15	承認	照査	作成	管理No.	カネヤス建材工業株式会社
								2		
								210531		

