

# スリットPU可変 (SPU-K)

好評のスリットPU **可変タイプ** はじめました



安心

横断  
OK

JIS落ち蓋側溝1種  
天端幅に同じ!  
承認工事に最適!

縦横断T-25  
安心強度!

表面に側溝の天端が出ず  
角欠けによる劣化を抑制

管理用G付で  
メンテも安心!

スリット  
集水

上下分割式にて  
上部敷設前に  
楽々インポート

上下プレート連結で  
安心安全!

可変  
OK

外側フラットで  
構造物とのスキマ  
転圧も安心!

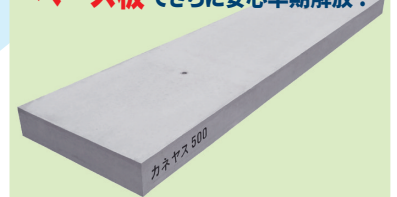
内外  
フラット

安心の厚み&  
見た目スッキリ  
内側フラット!

ズレ止めガイド  
沈下抑制効果も  
あり安心!

安全

ベース板でさらに安心早期解放!



カネヤス建材工業株式会社

愛知県安城市高棚町土井ノ内41番地 〒446-0053  
Tel.0566-92-1138 Fax.0566-92-4805  
info@kaneyasukk.jp

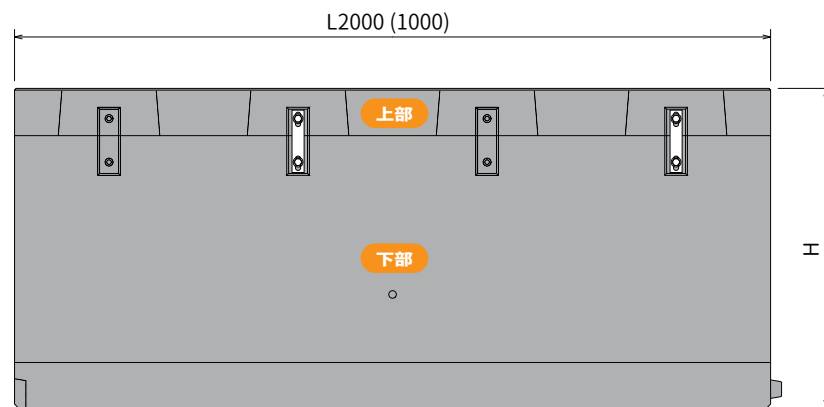
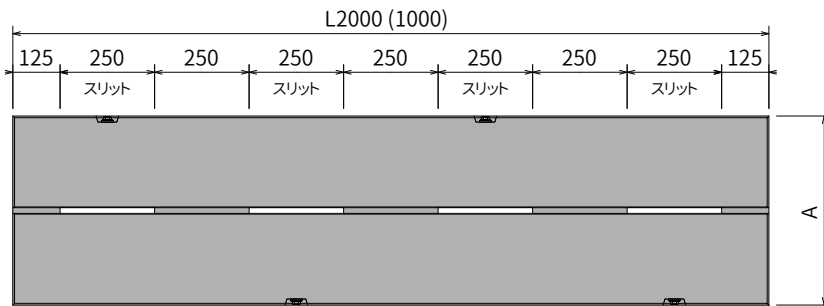
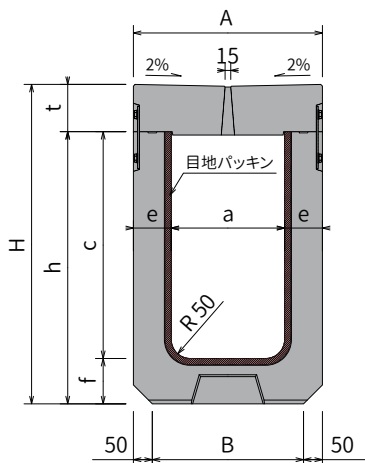


kaneyasukk.jp



総合カタログ  
ダウンロード

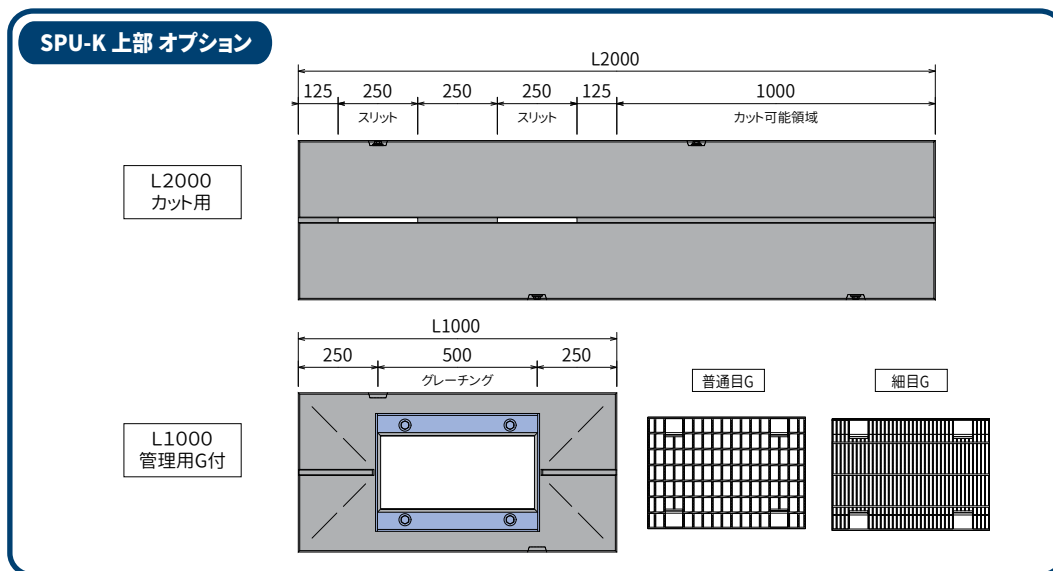
## スリットPU 可変 【SPU-K】



●寸法および重量表

呼び名 a × c	寸法 (mm)								参考重量 (kg)		
	e	f	h	t	A	B	H	L	上部	下部	計
250 × 250	100	120	370	120	450	350	490	2000	256	490	746
250 × 300	100	120	420	120	450	350	540	2000	256	540	796
250 × 400	100	120	520	120	450	350	640	2000	256	634	890
250 × 500	100	120	620	120	450	350	740	2000	256	730	986
250 × 600	100	120	720	120	450	350	840	2000	256	828	1084
300 × 300	100	120	420	125	500	400	545	2000	298	568	866
300 × 400	100	120	520	125	500	400	645	2000	298	664	962
300 × 500	100	120	620	125	500	400	745	2000	298	760	1058
300 × 600	100	120	720	125	500	400	845	2000	298	856	1154
300 × 700	100	120	820	125	500	400	945	2000	298	952	1250
300 × 800	100	120	920	125	500	400	1045	2000	298	1048	1346

※上部・下部共 L1000品がございます。



※規格寸法は、予告なく変更する場合がございます。ご計画時には弊社までお問合せください。